

AirBreeze 360UV



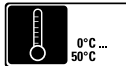
PM 2.5
STATUS



HEPA13
FILTER



20% ...
95% rH



0°C ...
50°C



TOUCH
PANEL



4
AIR
POLLUTION
LEVELS

Laserliner

DE

EN

NL

DA

FR

ES

IT 02

PL 12

FI 22

PT 32

SV 42

TR 52

RU

UK

ET

RO

BG

EL

HR



Leggere attentamente le istruzioni per l'uso, l'opuscolo allegato „Ulteriori informazioni e indicazioni garanzia“, nonché le informazioni e le indicazioni più recenti raggiungibili con il link riportato al termine di queste istruzioni. Attenersi alle istruzioni fornite. Conservare questi documenti e consegnarli assieme all'apparecchio se viene ceduto a terzi.

Usò previsto

Questo purificatore d'aria è indicato per filtrare le particelle di polveri sottili di categoria PM 2,5 e consente di migliorare la qualità dell'aria presente negli ambienti. Con un sistema di visualizzazione della qualità dell'aria che utilizza numeri e colori segnala all'utente la concentrazione di particelle di polveri sottili o PM 2,5. Le altre funzioni disponibili includono anche l'indicazione di umidità dell'aria e temperatura. Inoltre, rende inattive le sostanze nocive assorbite, per esempio virus e batteri comuni, neutralizza gli odori sgradevoli, riduce la concentrazione di pollini e filtra i peli degli animali di dimensioni microscopiche.

Indicazioni generali di sicurezza

- Questo apparecchio deve essere adoperato esclusivamente per la pulizia dell'aria ambiente in spazi chiusi.
- Questo apparecchio è destinato all'uso in ambienti commerciali e negli spazi domestici.
- Utilizzare l'apparecchio esclusivamente in conformità con gli scopi previsti e nei limiti delle specificazioni.
- Non adatto per aree a rischio di esplosione o per misurazioni diagnostiche nel settore medico.
- L'apparecchio e i suoi accessori non sono giocattoli.
- Non sono ammesse trasformazioni né modifiche dell'apparecchio; in questi casi l'omologazione e le specifiche di sicurezza non saranno più valide.
- Il montaggio eseguito in modo improprio potrebbe comportare un incendio o il pericolo di una scossa elettrica letale.
- La struttura dell'apparecchio non deve essere modificata.
- Non introdurre oggetti nelle fessure presenti nell'apparecchio ed evitare di collocare oggetti sopra all'apparecchio.
- Evitare di esporre l'apparecchio e i suoi collegamenti a spina a sollecitazioni meccaniche, umidità, temperature molto elevate o forti vibrazioni.
- Evitare il più possibile umidità e sabbia; pulire bene dopo l'uso.
- Non utilizzare in prossimità di fiamme libere o in presenza di aria contenente sostanze grasse in quantità elevata.
- Non utilizzare più l'apparecchio se una o più funzioni presentano un guasto o se l'alloggiamento o i cavi di collegamento risultano danneggiati.
- Utilizzare questo apparecchio solo in ambienti chiusi, al riparo da umidità e pioggia; in caso contrario si corre il rischio di scosse elettriche. ☠
- Proteggere l'apparecchio da sporco e danneggiamenti e conservarlo in un luogo asciutto.
- Non utilizzare l'apparecchio in presenza di gas esplosivi o vapore.
- Non collocare su vie di transito non messe in sicurezza: pericolo di incidenti.
- Per evitare il pericolo di inciampo collocare il cavo di collegamento fuori dalle zone normalmente frequentate.
- Pericolo di caduta! Assicurarsi che l'apparecchio si trovi in una posizione stabile.
- Un'eventuale caduta può essere causa di lesioni, di danni all'apparecchio e di surriscaldamento con rischio d'incendio.
- Gli elementi di arredo sui quali viene collocato l'apparecchio devono avere dimensioni e solidità sufficienti per evitare ribaltamenti accidentali o cadute al suolo dovute a spinta o trazione.
- Collocare i cavi elettrici in un punto dove non possono essere né calpestati, né rimanere incastrati né tirati.

- Evitare di posizionare il cavo di rete sotto a tappeti, passatoie, rivestimenti per pavimenti, mobili o apparecchi: pericolo d'incendio.
- Fare attenzione in particolare alla protezione dei collegamenti a spina lato apparecchio e lato prese.
- L'apparecchio è progettato per essere posizionato su una superficie solida e piana.
- Pericolo di surriscaldamento! Evitare di bloccare e di rivestire le aperture di ventilazione dell'apparecchio, non coprirle mentre questo è in funzione.
- Evitare di posizionare l'apparecchio nelle vicinanze di fiamme libere o di altre fonti di calore (caloriferi, stufe, amplificatori etc.). Un eventuale surriscaldamento compromette la durata dell'apparecchio e può essere causa di un pericolo di incendio.
- L'apparecchio deve sempre essere staccato dalla rete elettrica mentre è in corso un temporale o se deve rimanere inutilizzato per lungo tempo.
- La spina dell'apparecchio deve essere sempre facilmente raggiungibile.
- Quando si estrae un cavo dalla presa afferrarlo sempre dalla spina; non tirare mai il cavo per evitare le scosse elettriche e il pericolo di incendio dovuti a un cavo danneggiato.
- Pulire la spina di alimentazione a intervalli regolari.
- La spina nella presa deve essere sempre inserita fino in fondo.
- Eventuali depositi e i raccordi con contatti possono essere causa di cortocircuiti, surriscaldamento e pericolo di incendio.
- Non toccare mai il cavo di rete e la spina con le mani bagnate o umide.
- Staccare immediatamente l'apparecchio dalla rete elettrica in presenza di una delle seguenti situazioni:
 - Un interruttore, una funzione o il display non funzionano correttamente.
 - Un interruttore di sicurezza RCD, un interruttore automatico o un fusibile si è bruciato.
 - Il cavo di rete o la spina si sono surriscaldati.
 - L'apparecchio emette odori, rumori o vibrazioni insolite.
 - In presenza di tutti gli altri episodi o errori anomali.
- Prima di sostituire il filtro o di pulire l'apparecchio staccare il collegamento alla corrente.
- Non mettere in funzione il purificatore d'aria senza il filtro.
- Non installare i filtri ancora imballati.
- L'apparecchio segnala una sostituzione del filtro entro breve tempo, tuttavia può funzionare ancora normalmente nonostante quest'indicazione.
- Esempi di uso scorretto che l'utente deve assolutamente evitare:
 - Utilizzare l'apparecchio:
 - in ambienti umidi (ad es. stanza da bagno, servizi igienici).
 - come piano di appoggio, soprattutto per riporre recipienti pieni di liquidi.
 - adoperando oggetti umidi o bagnati nelle immediate vicinanze.
 - fuori dalle condizioni ambientali consentite.
 - all'aria aperta.
 - in atmosfere esplosive o zone infiammabili.
 - Coprire le aperture di ventilazione.
 - Introdurre oggetti conduttivi nelle fessure di aerazione.
 - Manomettere o bypassare i dispositivi di sicurezza.
- Il mancato rispetto delle avvertenze di sicurezza può essere causa di scosse elettriche, incendi e/o lesioni gravi.

! Attenersi alle avvertenze di sicurezza. La mancata osservanza delle avvertenze di sicurezza implica un rischio per le persone, per l'ambiente e per il prodotto.

Indicazioni di sicurezza

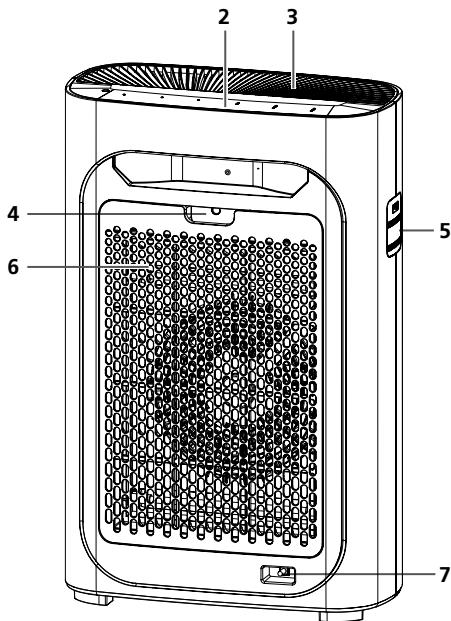
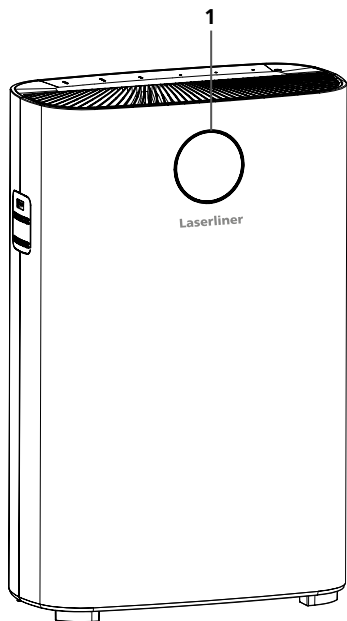
Manipolazione con radiazioni ottiche artificiali secondo l'ordinanza tedesca OStrV.

- L'apparecchio contiene una sorgente di luce UV-C con lunghezza d'onda di 253,7 nm e funzione germicida per sanificare l'aria.
 - Per impedire la fuoriuscita delle radiazioni UV-C, anche quando l'alloggiamento è stato aperto, e renderle sicure sono state adottate opportune misure tecniche.
 - Eventuali danni all'alloggiamento possono causare la fuoriuscita di radiazioni UV-C pericolose.
 - Già in piccole dosi le radiazioni UV-C possono causare lesioni agli occhi e alla pelle. Non utilizzare gli apparecchi che presentano danni evidenti. Non dirigere lo sguardo verso la sorgente luminosa.
 - Prima di aprire l'apparecchio leggere le istruzioni per la manutenzione.
 - Prima di sostituire la sorgente di luce UV-C staccare l'apparecchio dalla rete elettrica. Smaltire la sorgente di luce UV-C con la raccolta differenziata.
-

Indicazioni di sicurezza

Gestione delle interferenze elettromagnetiche

- Questo apparecchio rispetta le disposizioni e i valori limite per la sicurezza e la compatibilità elettromagnetica ai sensi delle direttive 2014/35/UE (bassa tensione / LVD) e 2014/30/UE (compatibilità elettromagnetica / EMC).
- Con la presente la Umarex GmbH & Co. KG dichiara che l'apparecchio elettrico AirBreeze 360UV è conforme ai requisiti e alle altre disposizioni della Direttiva europea sulla bassa tensione 2014/35/UE (LVD) e della direttiva EMC 2014/30/UE. Il testo integrale della dichiarazione di conformità UE è disponibile al seguente indirizzo internet:
<https://laserliner.com>
- Rispettare le restrizioni locali all'uso, ad es. in ospedali, a bordo di aerei, in stazioni di servizio o nelle vicinanze di persone portatrici di pacemaker. Presenza di un influsso pericoloso o di un disturbo degli e da parte degli apparecchi elettronici.



Segnali di avvertimento

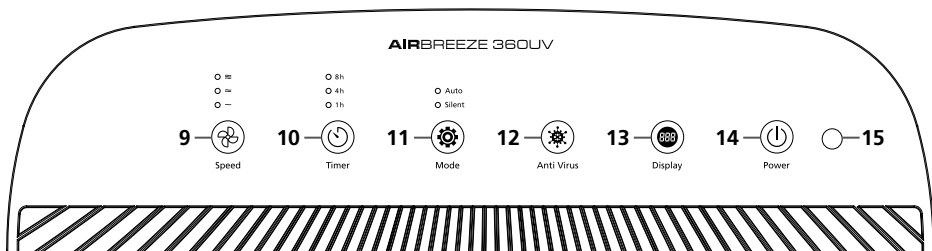


Segnali di avvertimento

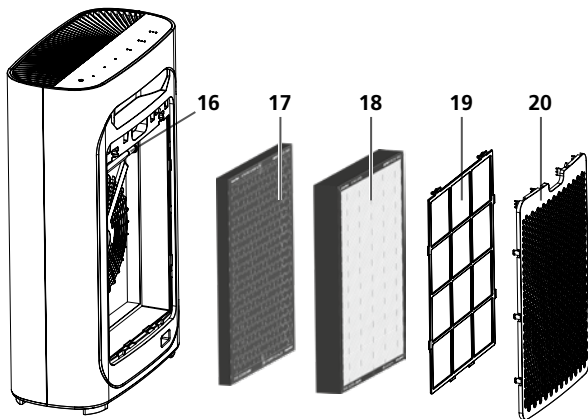


Pericolo di scariche elettriche

- 1 Display con visualizzazione a colori della qualità dell'aria e indicazione del valore di PM 2,5, di temperatura e umidità dell'aria che si alternano automaticamente
- 2 Pannello di controllo
- 3 Uscita dell'aria
- 4 Apertura per rimuovere la copertura del filtro
- 5 Sensore per la qualità dell'aria
- 6 Copertura del filtro
- 7 Collegamento alla rete



- 9** Velocità ventola
- 10** Funzione Timer
- 11** Modalità automatica e notte
- 12** Tasto ON/OFF per la radiazione UV-C
- 13** Tasto ON/OFF per l'illuminazione del display
Tasto Reset filtro
- 14** Tasto ON/OFF
- 15** Sensore di luminosità per la modalità Sleep



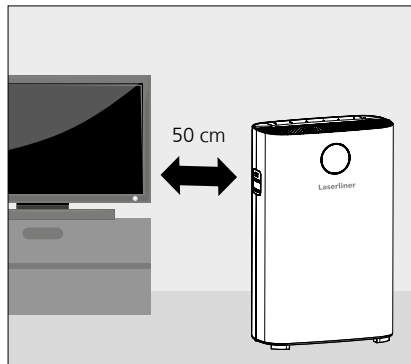
- 16** Lampada UV-C ad azione disinfettante: inibisce la riproduzione di diversi batteri e virus comuni
- 17** Filtro a carbone attivo
- 18** Filtro HEPA 13
- 19** Pre-filtro
- 20** Copertura del filtro

Filtro

La lampada UV-C ad azione disinfettante (16) inibisce la riproduzione di diversi batteri e virus comuni. Il filtro al carbone attivo (17) elimina i composti organici volatili (COV) e i gas presenti nell'aria. Il filtro HEPA13 (18) consente di rimuovere il particolato dannoso per la salute che include particelle di polveri sottili, pollini, acari e particelle di fumo. Il pre-filtro (19) impedisce alle particelle di dimensioni superiori a 2,5 mm di penetrare nell'apparecchio prolungando così la durata del filtro installato subito dietro.

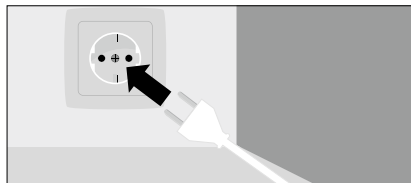
1 Posizionamento corretto del purificatore d'aria

Posizionare il purificatore d'aria osservando una distanza minima di 50 cm sui lati e di 10 cm sul retro dagli oggetti e dagli apparecchi elettrici vicini. Il funzionamento di radio e televisori potrebbe risultare disturbato se la loro spina e quella del purificatore d'aria sono inserite nella stessa presa multipla. Per questo motivo utilizzare fonti di alimentazione separate. Per garantire il corretto funzionamento del purificatore d'aria evitare di coprirlo o di rivestirlo con sovrastrutture.



2 Messa in servizio

Inserire la spina di alimentazione nella presa. Dopo che l'apparecchio emette una breve sequenza di suoni e tutte le spie lampeggiano 2 volte, si accende la spia di stand-by rossa. Premendo il tasto ON/OFF (14) si attiva la modalità automatica (Auto).



All'avvio dell'apparecchio il display della qualità dell'aria lampeggia. Trascorsi 5 secondi si visualizza il corretto valore di PM. La qualità dell'aria viene rilevata ad ogni avvio della modalità automatica.

3 Funzioni



Regolazione della potenza della ventola

Per la ventola si possono selezionare quattro velocità.



Impostare il timer

Premere questo tasto (10) per attivare lo spegnimento automatico dopo 1, 4 oppure 8 ore.



Modalità stand-by

Con la modalità Sleep si attiva il sensore di luce che rileva la luminosità dell'ambiente. Quando l'intensità della luce diminuisce, tutte le spie luminose dell'apparecchio si affievoliscono e contemporaneamente la velocità della ventola passa automaticamente al minimo.



Funzione UV-C (inclusa ionizzazione)

Per avviare le radiazioni UV-C per la sanificazione dell'aria, premere il tasto Anti Virus (12). Per avviare lo ionizzatore tenere premuto il tasto per 5 secondi.



Illuminazione del display

Per accendere e spegnere il display a colori che indica la qualità dell'aria premere il tasto Display (13).

Reset filtro

Per resettare l'indicatore di saturazione del filtro tenere premuto il tasto Display (13) per un tempo di 5 secondi. Questa funzione è disponibile solo dopo che l'apparecchio ha segnalato una sostituzione del filtro.

4 Visualizzazione dell'indicatore di polveri sottili

Il particolato sottile PM 2.5 è generato dai gas di scarico delle industrie e per le sue dimensioni ridotte riesce a penetrare in profondità nelle vie respiratorie causando danni permanenti ai polmoni.

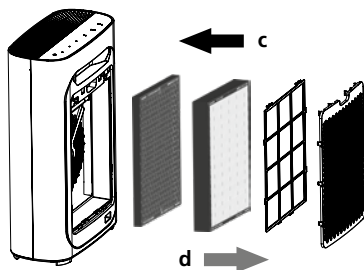
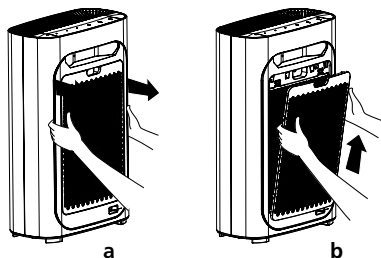
PM 2.5	0 ~ 50 µg/m ³	50 ~ 100 µg/m ³	100 ~ 150 µg/m ³	150 µg/m ³ ~
Indicatore a colori	blu	verde	violetto	rosso
Stato	ottimo	buono	normale	pessimo



Nota: premere il tasto Display (13) se si desidera spegnere la visualizzazione della qualità dell'aria.

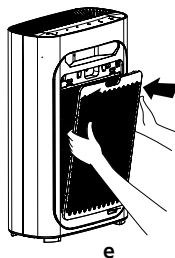
5 Installazione dei filtri prima del primo utilizzo

1. Collocare il purificatore d'aria su una superficie piana e rimuovere tutti gli elementi dell'imballaggio.
2. Rimuovere la copertura del filtro tirandola per l'impugnatura nella parte superiore (a + b).
3. Togliere uno dopo l'altro il pre-filtro, il filtro HEPA13 e il filtro al carbone attivo tirandoli (d) per le apposite linguette.
4. Rimuovere dai filtri tutto il materiale d'imballaggio.
5. Inserire di nuovo il filtro al carbone attivo, il filtro HEPA13 e il pre-filtro (c). Fare attenzione a fissare bene il pre-filtro in tutti e 6 gli agganci.
6. Inserire di nuovo la copertura del filtro nelle fessure situate in basso. Facendo attenzione, spingere in avanti la copertura del filtro per portarla negli agganci finché non è ben bloccata (e).



6 Sostituzione del filtro

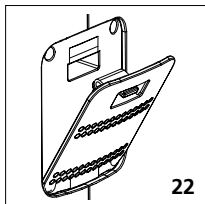
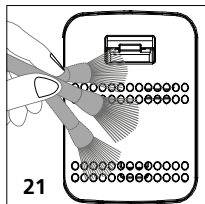
1. Quando lampeggia il tasto Display (13) l'apparecchio segnala che si devono sostituire i filtri.
2. Spegnerne il purificatore d'aria e staccarlo dalla rete elettrica.
3. Rimuovere la copertura del filtro tirandola per l'impugnatura nella parte superiore (a + b).
4. Togliere uno dopo l'altro il pre-filtro, il filtro HEPA13 e il filtro al carbone attivo tirandoli (d) per le apposite linguette.
5. Rimuovere l'imballaggio dal filtro nuovo prima di installarlo.
6. Inserire il nuovo filtro al carbone attivo, il filtro HEPA13 e il pre-filtro (c). Fare attenzione a fissare bene il pre-filtro in tutti e 6 gli agganci.
7. Inserire di nuovo la copertura del filtro nelle fessure situate in basso. Facendo attenzione, spingere in avanti la copertura del filtro per portarla negli agganci finché non è ben bloccata (e).



7 Pulizia del sensore per la qualità dell'aria

Per ottenere le migliori prestazioni possibili del purificatore d'aria eseguire una pulizia ogni 2 mesi utilizzando un pennello morbido (21). Rimuovere il coperchio di protezione (22) e pulire il sensore per la qualità dell'aria all'ingresso e all'uscita facendo attenzione e utilizzando bastoncini ovattati umidi (23).

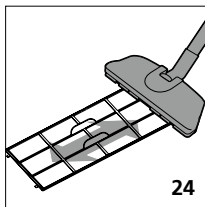
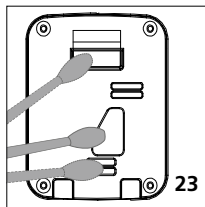
Se il purificatore d'aria viene adoperato in ambienti molto polverosi osservare intervalli di pulizia più brevi.



8 Pulizia del pre-filtro

Per rimuovere le particelle di sporco utilizzare un pennello morbido o in alternativa un aspirapolvere (24). Il filtro può essere pulito anche con acqua o acqua saponata.

Installare nel purificatore d'aria solo filtri perfettamente asciutti.



Nota: per evitare danni, pulire il pre-filtro utilizzando solo una potenza di aspirazione ridotta.

Indicazioni per la manutenzione e la cura

Pulire il corpo dell'apparecchio con un panno leggermente inumidito ed evitare l'impiego di prodotti detergenti, abrasivi e solventi. Eseguire i lavori di pulizia e manutenzione soltanto dopo aver staccato la spina di alimentazione. Proteggere l'apparecchio da sporco e danneggiamenti e conservarlo in un luogo asciutto.

Consumo di energia e ambiente

Questo apparecchio è dotato di tecnologia ad alta efficienza energetica all'avanguardia per risparmiare le risorse naturali oggi sempre più limitate nel nostro ambiente. Ciò nonostante, un uso improprio dell'apparecchio può implicare un maggiore consumo di corrente. Spegnerne l'apparecchio se la qualità dell'aria è già buona, se l'ambiente viene aerato con aria proveniente dall'esterno, se nella stanza non c'è nessuno. Staccare la spina dell'apparecchio se deve rimanere inutilizzato per lungo tempo.

Dati tecnici (Con riserva di modifiche tecniche. Rev22W28)

Grandezza di misura	Concentrazione particolato PM2.5, Temperatura ambiente, Umidità dell'aria
Polveri sottili	
Campo di misura	0...5000 µg/m ³
Precisione	25 µg/m ³
Temperatura ambiente	
Campo di misura	0...50°C
Precisione	±0.5°C
Risoluzione	1°C
Umidità dell'aria	
Campo di misura (relativa)	20...95%rH
Precisione (assoluta)	±3%rH
Risoluzione	5%rH
Tipo di sensore	Particolato, Temperatura, Umidità dell'aria
Alimentazione elettrica	Tensione di rete 230V / 50 Hz
Condizioni di lavoro	0°C ... 60°C, umidità dell'aria max. da 75% rH, non condensante
Condizioni di stoccaggio	-10°C ... 60°C, umidità dell'aria max. da 85% rH, non condensante
Lunghezza del cavo	1,5 m
Dimensioni (L x H x P)	410 x 630 x 210 mm
Peso	7000 g

Disposizioni valide in UE e Regno unito e smaltimento

Questo apparecchio è conforme a tutte le norme necessarie per la libera circolazione di merci all'interno dell'UE e del Regno unito.

Questo prodotto, accessori e imballaggio inclusi, è un apparecchio elettrico che deve essere riciclato nel rispetto dell'ambiente secondo le direttive europee e del Regno Unito in materia di rifiuti di apparecchiature elettriche ed elettroniche, batterie e imballaggi così da recuperare preziose materie prime.

Per ulteriori informazioni ed indicazioni di sicurezza: <https://laserliner.com>



! Należy przeczytać w całości instrukcję obsługi, dołączoną broszurę „Zasady gwarancyjne i dodatkowe” oraz aktualne informacje i wskazówki dostępne przez łącze internetowe na końcu niniejszej instrukcji. Postępować zgodnie z zawartymi w nich instrukcjami. Niniejszą instrukcję należy zachować, a w przypadku przekazania zestawu akumulatorów, wręczyć kolejnemu posiadaczowi.

Stosowanie zgodne z przeznaczeniem

Ten oczyszczacz powietrza jest odpowiedni do filtrowania drobnych cząstek pyłu kategorii PM 2,5 i umożliwia poprawę jakości powietrza w pomieszczeniach. Numeryczny i kolorowy wskaźnik jakości powietrza informuje użytkownika o stężeniu drobnych cząstek pyłu PM 2,5. Inne funkcje obejmują wskazanie czasu, wilgotności i temperatury. Ponadto inaktywacji ulegają pochłaniane zanieczyszczenia, takie jak powszechnie występujące wirusy i bakterie, a także neutralizowane są nieprzyjemne zapachy, redukowane stężenia pyłków, a mikroskopijnej wielkości włosy zwierząt są odfiltrowywane.

Ogólne zasady bezpieczeństwa

- Urządzenie służy wyłącznie do czyszczenia otaczającego powietrza w pomieszczeniach zamkniętych.
- Urządzenie jest przeznaczone do użytku w zastosowaniach komercyjnych i domowych.
- Wykorzystywać urządzenie wyłącznie do zastosowania podanego w specyfikacji..
- Nie nadaje się do użytku w strefach zagrożenia wybuchem ani do pomiarów w diagnostyce medycznej.
- Przyrządy pomiarowe oraz akcesoria nie są zabawkami dla dzieci.
- Przebudowa lub zmiany w urządzeniu są niedozwolone i prowadzą do wygaśnięcia atestu oraz specyfikacji bezpieczeństwa.
- Nieprawidłowy montaż może spowodować pożar lub niebezpieczeństwo śmiertelnego porażenia prądem.
- Nie modyfikować konstrukcji urządzenia..
- Nie wolno wkładać do otworów urządzenia żadnych przedmiotów ani umieszczać ich na nim.
- Nie należy narażać urządzenia na obciążenia mechaniczne, ekstremalne temperatury oraz silne wibracje.
- W miarę możliwości unikać wilgotności i piasku, po użyciu dokładnie wyczyścić.
- Nie używać w pobliżu otwartego ognia lub w miejscach o dużym zatłuszczeniu powietrza.
- Nie wolno używać urządzenia, jeśli jedna lub więcej funkcji ulegnie awarii lub jeśli obudowa lub przewody połączeniowe są uszkodzone.
- Urządzenia można używać wyłącznie w zamkniętych pomieszczeniach. Narażenie na działanie wilgoci lub deszczu grozi porażeniem prądem elektrycznym. ⚠
- Chronić urządzenie przed zanieczyszczeniem i uszkodzeniami, przechowywać w suchym miejscu.
- Nie używać urządzenia w pomieszczeniach zawierających wybuchowe gazy lub opary.
- Nie ustawiać na niezabezpieczonych drogach komunikacyjnych; niebezpieczeństwo wypadku
- Aby uniknąć ryzyka potknięcia się, przewody połączeniowe należy układać poza regularnie uczęszczanymi miejscami.
- Ryzyko upadku! Upewnić się, że urządzenie stoi stabilnie.
- Upadek może spowodować obrażenia ciała, uszkodzenie urządzenia i jego przegrzanie, co grozi pożarem.
- Elementy mebli, na których umieszczono produkt, muszą mieć odpowiednie wymiary i stabilność, aby zapobiec przypadkowemu przewróceniu się, popchnięciu lub pociągnięciu urządzenia.
- Przewody prądowe należy układać tak, aby uniemożliwić nadeptanie, zakleszczenie lub naprężenie rozciągające kable.

- Nie należy kłaść przewodu zasilającego pod dywanami, bieżnikami, wykładzinami podłogowymi, meblami lub urządzeniami: istnieje ryzyko pożaru.
- Należy zwrócić szczególną uwagę na zabezpieczenie złączy wtykowych łączących z urządzeniem i gniazdami.
- Urządzenie jest przeznaczone do instalacji na stabilnej, płaskiej powierzchni.
- Istnieje ryzyko przegrzania! Podczas eksploatacji urządzenia nie wolno blokować ani zakrywać otworów wentylacyjnych.
- Unikać miejsc w pobliżu otwartego ognia lub innych źródeł ciepła (grzejników, pieców, wzmacniaczy itp.). Przewanie wpływa na żywotność urządzenia i może spowodować zagrożenie pożarowe.
- Należy zawsze odłączać urządzenie od zasilania podczas burzy lub w sytuacji, gdy nie będzie ono używane przez dłuższy czas.
- Wtyczka sieciowa musi być zawsze łatwo dostępna.
- Podczas odłączania od gniazdka sieciowego należy zawsze chwycić tylko za wtyczkę sieciową, nigdy nie ciągnąć za kabel, aby uniknąć porażenia prądem i ryzyka pożaru z powodu uszkodzenia.
- Wtyczkę sieciową należy czyścić w regularnych odstępach czasu.
- Wtyczkę sieciową należy zawsze do końca włożyć do gniazdka.
- Osady i miejsca przejściowe styków mogą prowadzić do zwarcia, przegrzania i zagrożenia pożarowego.
- Nie należy nigdy dotykać kabla sieciowego ani wtyczki mokrymi rękami.
- Natychmiast odłączyć urządzenie od sieci elektrycznej w każdej z następujących sytuacji:
 - Przełącznik, wskaźnik lub dana funkcja nie działają już prawidłowo.
 - Przepalił się wyłącznik różnicowoprądowy, wyłącznik automatyczny lub bezpiecznik.
 - Przewód zasilający lub wtyczka nagrzały się.
 - Urządzenie wydziela nietypowe zapachy, hałasy lub wibracje.
 - W przypadku wszystkich innych nietypowych zdarzeń lub defektów.
- Przed wymianą filtra lub czyszczeniem urządzenia należy odłączyć zasilanie.
- Nie należy używać oczyszczacza powietrza bez filtra.
- Filtrów nie wolno montować w opakowaniu.
- Urządzenie wyświetla sygnał o zbliżającej się wymianie filtra, ale mimo tego wskazania może nadal działać normalnie.
- Przykładowe nieprawidłowe zastosowania, których użytkownik musi unikać:
 - Zastosowanie: - w pomieszczeniach wilgotnych (takich jak łazienki, pomieszczenia sanitarne)
 - jako półkę, zwłaszcza do odkładania pojemników wypełnionych cieczą
 - z użyciem mokrych przedmiotów w bezpośrednim sąsiedztwie
 - poza dopuszczalnymi warunkami otoczenia
 - na zewnątrz
 - w atmosferze wybuchowej lub łatwopalnej
 - Zasłanianie otworów wentylacyjnych.
 - Wkładanie przewodzących przedmiotów do szczelin wentylacyjnych.
 - Manipulowanie lub omijanie urządzeń zabezpieczających.
- Niestosowanie się do instrukcji bezpieczeństwa może spowodować porażenie prądem, pożar i/lub poważne obrażenia.



Przestrzegać wskazówek bezpieczeństwa. Nieprzestrzeganie wskazówek bezpieczeństwa stwarza zagrożenie dla osób, środowiska oraz produktu.

Zasady bezpieczeństwa

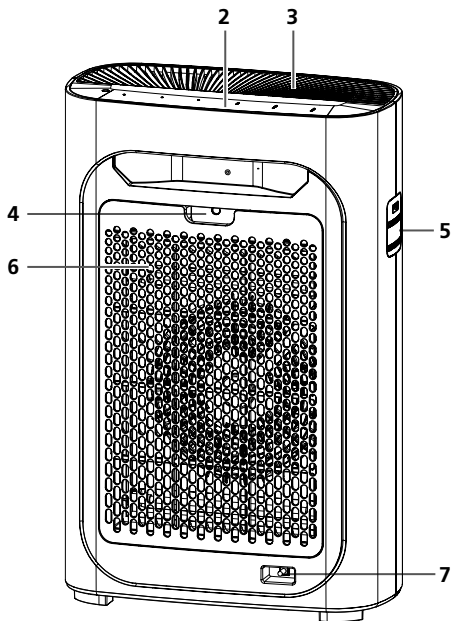
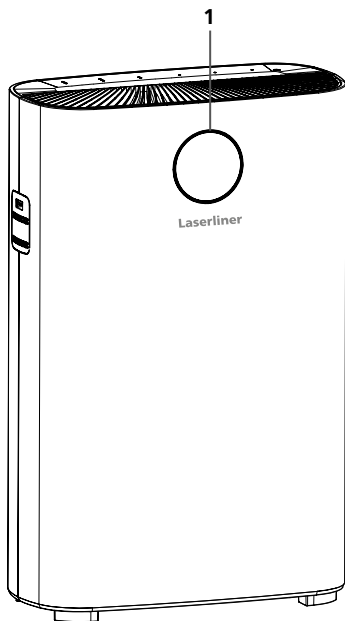
Postępowanie ze sztucznym promieniowaniem optycznym (niem. rozporządzenie OStrV)

- Urządzenie jest źródłem światła UV-C o długości fali 253,7 nm służącego do dezynfekcji powietrza.
- Wydostawanie się promieniowania UV-C, nawet przy otwartej obudowie, jest skutecznie uniemożliwione przez zastosowanie odpowiednich środków technicznych.
- Uszkodzenie obudowy może prowadzić do wydostawania się niebezpiecznego promieniowania UV-C.
- Promieniowanie UV-C nawet w małych dawkach może uszkodzić wzrok i skórę. Urządzeń, które są wyraźnie uszkodzone, nie wolno eksploatować. Nie wolno patrzeć w kierunku źródła światła.
- Przed otwarciem urządzenia należy przeczytać instrukcję konserwacji.
- Przed wymianą źródła światła UV-C należy odłączyć urządzenie od sieci elektrycznej. Źródło światła UV-C należy zutylizować oddzielnie.

Zasady bezpieczeństwa

Przeciwdziałanie zakłóceniom elektromagnetycznym

- Urządzenie pomiarowe spełnia przepisy i ograniczenia dotyczące bezpieczeństwa i kompatybilności elektromagnetycznej zgodnie z dyrektywami 2014/35/EU (niskie napięcie / LVD) i 2014/30/EU (kompatybilność elektromagnetyczna / EMC)..
- Umarex GmbH & Co KG niniejszym oświadcza, że urządzenie elektryczne AirBreeze 360UV jest zgodne z wymogami i innymi postanowieniami europejskiej dyrektywy niskonapięciowej 2014/35/UE (LVD) oraz dyrektywy EMC 2014/30/UE. Pełny tekst deklaracji zgodności UE jest dostępny pod następującym adresem internetowym: <https://laserliner.com>
- Należy zwracać uwagę na lokalne ograniczenia stosowania np. w szpitalach, w samolotach, na stacjach paliw oraz w pobliżu osób z rozrusznikami serca. Występuje możliwość niebezpiecznego oddziaływania lub zakłóceń w urządzeniach elektronicznych i przez urządzenia elektroniczne.



Znaki ostrzegawcze

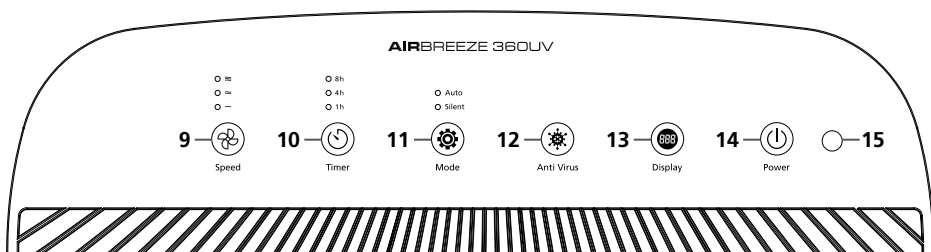


Gorąca
powierzchnia

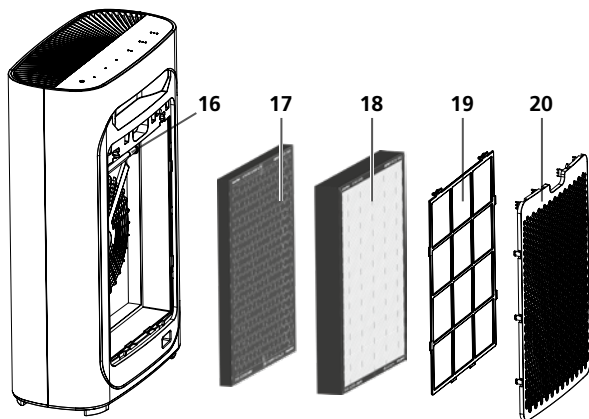


Niebezpieczeństwo
porażenia prądem

- 1 Wyświetlacz z kolorowym wskaźnikiem jakości powietrza i automatycznie zmieniającym się wskazaniem wartości PM 2,5, temperatury, wilgotności
- 2 Pole obsługi
- 3 Wylot powietrza
- 4 Otwór do zdejmowania pokrywy filtra
- 5 Czujnik jakości powietrza
- 6 Pokrywa filtra
- 7 Przyłącze sieciowe



- | | | |
|---|--|--|
| <p>9 Prędkość wentylatora</p> <p>10 Funkcja timera</p> <p>11 Tryb automatyczny i nocny</p> | <p>12 Przycisk włączania/wyłączania promieniowania UV-C</p> <p>13 Przycisk włączania/wyłączania podświetlenia wyświetlacza
Przycisk resetowania filtra</p> | <p>14 Przycisk włączania/wyłączania</p> <p>15 Czujnik jasności w trybie uśpienia</p> |
|---|--|--|



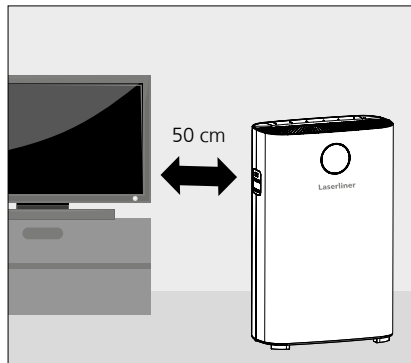
- 16** Lampa dezynfekcyjna UV-C: Hamuje namnażanie się wielu powszechnie występujących bakterii i wirusów
- 17** Filtr z węglem aktywnym
- 18** Filtr HEPA13
- 19** Filtr wstępny
- 20** Pokrywa filtra

Filtr

Lampa dezynfekcyjna UV-C (16) hamuje namnażanie się wielu powszechnie występujących bakterii i wirusów. Dzięki filtrowi z węglem aktywnym (17) z powietrza usuwane są lotne związki organiczne (VOC) i gazy. Filtr HEPA13 (18) usuwa szkodliwe cząsteczki, w tym drobne cząsteczki kurzu, pyłki, roztocza i cząsteczki dymu. Filtr wstępny (19) zapobiega przedostawianiu się cząstek większych niż 2,5 mm. Wydłuża to żywotność znajdujących się za nim filtrów.

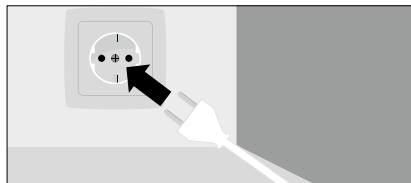
1 Prawidłowe ustawienie oczyszczacza powietrza

Oczyszczacz powietrza należy ustawić w odległości co najmniej 50 cm z boku i 10 cm z tyłu od najbliższych przedmiotów i urządzeń elektrycznych. Radioodbiorniki i telewizory mogą mieć wpływ na swoje działanie, jeśli ich wtyczka sieciowa i wtyczka sieciowa oczyszczacza powietrza zostaną podłączone do tej samej listwy zasilającej. Z tego powodu należy korzystać z oddzielnych źródeł zasilania. Aby zapewnić prawidłowe działanie, nie należy przykrywać ani zabudowywać oczyszczacza powietrza.



2 Uruchamianie

Włożyć wtyczkę sieciową do gniazdka. Po usłyszeniu krótkiej melodii i dwukrotnym mignięciu wszystkich kontrolki, wskaźnik trybu gotowości zaświeci się na czerwono. Naciśnięcie przycisku WŁ./WYŁ. (14) aktywuje tryb automatyczny.



Po uruchomieniu urządzenia miga wskaźnik jakości powietrza. Po upływie 5 sekund wyświetlana jest prawidłowa wartość PM. Jakość powietrza jest wykrywana za każdym razem, gdy uruchamiany jest tryb automatyczny.

3 Funkcje



Ustawianie siły wentylatora

Można wybrać cztery prędkości wentylatora.



Ustawienie timera

Nacisnąć ten przycisk (10), aby aktywować automatyczne wyłączenie po upływie 1, 4 lub 8 godzin.



Tryb uśpienia

W trybie uśpienia aktywowany jest czujnik światła, który wykrywa jasność otoczenia. Gdy natężenie światła jest niskie, wszystkie wskaźniki świetlne urządzenia są przyciemniane i jednocześnie następuje automatyczna zmiana prędkości wentylatora na najniższą.



Funkcja UV-C (w tym jonizacja)

Aby uruchomić naświetlanie promieniami UV-C i dezynfekcję, należy nacisnąć przycisk Anti Virus (12). Aby uruchomić jonizator, należy nacisnąć i przytrzymać przycisk przez 5 sekund.



Podświetlenie wyświetlacza

Aby włączyć lub wyłączyć funkcję kolorowego wyświetlania wskaźnika jakości powietrza, należy nacisnąć przycisk wyświetlacza (13).

Przycisk resetowania filtra

Aby zresetować wskazanie nasycenia filtra, należy nacisnąć i przytrzymać przez 5 sekund przycisk wskaźnika (13). Ta funkcja jest dostępna tylko po zarejestrowaniu przez urządzenie wymiany filtra.

4 Wskaźnik drobnych cząstek pyłu

Drobne cząstki pyłu PM 2.5 to przemysłowe gazy spalinowe, które ze względu na swoje niewielkie rozmiary wnikają szczególnie głęboko do dróg oddechowych i powodują trwałe uszkodzenia płuc.

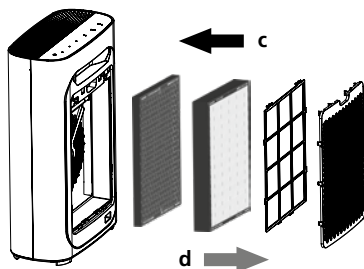
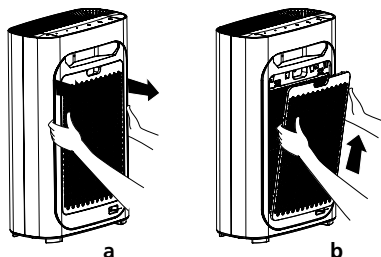
PM 2.5	0 ~ 50 µg/m ³	50 ~ 100 µg/m ³	100 ~ 150 µg/m ³	150 µg/m ³ ~
Wskaźnik kolorowy	niebieski	zielony	fioletowy	czerwony
Status	doskonale	dobrze	normalnie	źle



Wskazówka: Nacisnąć przycisk wyświetlacza (13), aby wyłączyć wskaźnik jakości powietrza.

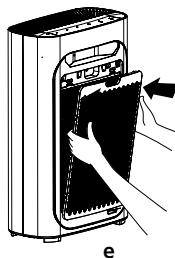
5 Instalowanie filtrów przed pierwszym użyciem

1. Umieścić oczyszczacz powietrza na płaskiej powierzchni i usunąć wszystkie części opakowania.
2. Zdjąć pokrywę filtra, pociągając za uchwyt na górze (a + b).
3. Wyjąć po kolei filtr wstępny, filtr HEPA13 i filtr z węglem aktywnym, pociągając (d) za przewidziane do tego celu zaczepy.
4. Usunąć wszystkie materiały opakowaniowe z filtrów.
5. Wymienić filtr z węglem aktywnym, filtr HEPA13 i filtr wstępny (c). Upewnić się, że filtr wstępny jest dobrze osadzony we wszystkich 6 zaczepach.
6. Założyć pokrywę filtra w otworach znajdujących się na spodzie. Ostrożnie wcisnąć pokrywę filtra do przodu w zaczepy, aż zostanie ona mocno osadzona (e).



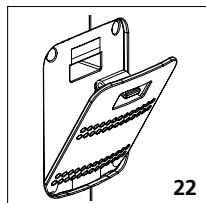
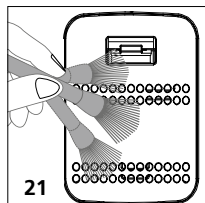
6 Wymiana filtrów

1. Gdy konieczna jest wymiana filtrów, miga przycisk wyświetlacza (13).
2. Wyłączyć oczyszczacz powietrza i odłączyć go od sieci elektrycznej.
3. Zdjąć pokrywę filtra, pociągając za uchwyt na górze (a + b).
4. Wyjąć po kolei filtr wstępny, filtr HEPA13 i filtr z węglem aktywnym, pociągając (d) za przewidziane do tego celu zaczepy.
5. Przed instalacją należy usunąć opakowanie z nowych filtrów.
6. Włożyć nowy filtr z węglem aktywnym, filtr HEPA13 i filtr wstępny (c). Upewnić się, że filtr wstępny jest dobrze osadzony we wszystkich 6 zaczepach.
7. Założyć pokrywę filtra w otworach znajdujących się na spodzie. Ostrożnie wcisnąć pokrywę filtra do przodu w zaczepy, aż zostanie ona mocno osadzona (e).



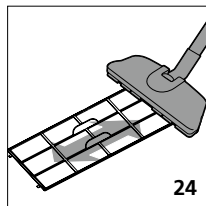
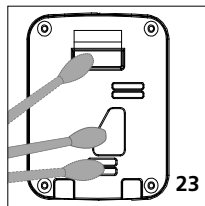
7 Czyszczenie czujnika jakości powietrza

Aby zapewnić jak najlepsze działanie oczyszczacza powietrza, należy co 2 miesiące przeprowadzać czyszczenie przy użyciu miękkiej szczotki (21). Zdjąć pokrywę ochronną (22) i ostrożnie oczyścić czujnik jakości powietrza na wlocie i wylocie wilgotnymi wacikami (23). Jeśli oczyszczacz powietrza jest używany w bardzo zapyłonym środowisku, należy skrócić okresy między kolejnymi czyszczeniami.



8 Czyszczenie filtra wstępnego

Do usuwania cząstek brudu należy używać miękkiej szczotki lub ewentualnie odkurzacza (24). Filtr można również czyścić wodą lub wodą z mydłem. W oczyszczaczu powietrza można ponownie zamontować tylko całkowicie wysuszone filtry.



Wskazówka: Aby uniknąć uszkodzenia, filtr wstępny należy czyścić tylko z niewielką mocą ssania.

Wskazówki dotyczące konserwacji i pielęgnacji

Oczyszczyć obudowę lekko zwilżoną ściereczką; unikać stosowania środków czyszczących, środków do szorowania i rozpuszczalników. Podczas czyszczenia i/lub konserwacji wtyczka musi być odłączona od gniazdka. Chronić urządzenie przed zanieczyszczeniem i uszkodzeniami, przechowywać w suchym miejscu.

Zużycie energii i środowisko

Urządzenie wyposażone jest w najnowocześniejszą energooszczędną technologię pozwalającą chronić coraz bardziej ograniczone zasoby naturalne naszego środowiska. Niemniej jednak, niewłaściwe użytkowanie może powodować zwiększone zużycie energii. Należy wyłączyć urządzenie, gdy jakość powietrza jest już dobra, przy wentylacji zewnętrznej, lub gdy w pomieszczeniu nie ma ludzi. Jeśli urządzenie nie będzie używane przez dłuższy czas, należy odłączyć je od sieci elektrycznej.

Dane techniczne (Zmiany zastrzeżone. Rev22W28)

Mierzona wartość	Stężenie pyłu drobnego PM2.5, Temperatura otoczenia, Wilgotność powietrza
Pył drobny Zakres pomiarowy Dokładność	0...5000 µg/m ³ 25 µg/m ³
Temperatura otoczenia Zakres pomiarowy Dokładność Rozdzielczość	0...50°C ±0.5°C 1°C
Wilgotność powietrza Zakres pomiarowy (względna) Dokładność (bezwzględna) Rozdzielczość	20...95%rH ±3%rH 5%rH
Typ czujnika	Pyłu drobnego, Temperatura, Wilgotność powietrza
Zasilanie	Napięcie sieciowe 230 V / 50 Hz
Warunki pracy	0°C ... 60°C, wilgotność powietrza maks. 75% wilgotności względnej, bez skraplania
Warunki przechowywania	-10°C ... 60°C, wilgotność powietrza maks. 85% wilgotności względnej, bez skraplania
Długość kabla	1,5 m
Wymiary (S x W x G)	410 x 630 x 210 mm
Masa	7000 g

Przepisy UE i UK oraz utylizacja

Urządzenie spełnia wszelkie normy wymagane do wolnego obrotu towarów w UE i UK.

Ten produkt, wraz z akcesoriami i opakowaniem, jest urządzeniem elektrycznym, które należy poddać recyklingowi w sposób przyjazny dla środowiska, zgodnie z dyrektywami europejskimi i brytyjskimi dotyczącymi zużytego sprzętu elektrycznego i elektronicznego, baterii i opakowań, w celu odzyskania cennych surowców.

Dalsze wskazówki dotyczące bezpieczeństwa i informacje dodatkowe patrz:

<https://laserliner.com>



Lue käyttöohje, oheinen lisälehti "Takuu- ja muut ohjeet" sekä tämän käyttöohjeen lopussa olevan linkin kautta löytyvät ohjeet ja tiedot kokonaan. Noudata annettuja ohjeita. Säilytä nämä ohjeet ja anna ne laitteen mukana seuraavalle käyttäjälle.

Käyttötarkoitus

Tämä ilmanpuhdistin soveltuu PM 2.5 -luokan pienhiukkasten suodattamiseen ja mahdollistaa sisäilman laadun parantamisen. Numeerinen ja värillinen ilmanlaadun näyttö antaa käyttäjälle tietoa PM 2.5 -hiukkaspiteisuudesta. Muita toimintoja ovat ilmankosteuden ja lämpötilan näyttö. Lisäksi laite inaktivoi haitta-aineita, kuten yleisimpiä viruksia ja bakteereita, neutraloi epämiellyttäviä hajuja, vähentää siitepölypitoisuutta ja suodattaa eläinten mikrokarvoja.

Vleiset turvallisuusohjeet

- Laitetta käytetään yksinomaan suljettujen tilojen ilman puhdistamiseen.
- Laite soveltuu käytettäväksi kaupallisissa tiloissa ja kotitalouksissa.
- Käytä laitetta yksinomaan ilmoitettuun käyttötarkoitukseen teknisten tietojen mukaisesti.
- Laite ei sovellu räjähdysvaarallisille alueille eikä diagnostisiin mittauksiin lääketieteen alalla.
- Laite ja sen tarvikkeet eivät ole tarkoitettu lasten leikkeihin.
- Rakennemuutokset ja omavaltaiset asennukset laitteeseen ovat kiellettyjä. Tällöin raukeavat laitteen hyväksyntä- ja käyttöturvallisuustiedot.
- Laitteen virheellinen kokoonpano saattaa aiheuttaa tulipalon tai hengenvaarallisen sähköiskun.
- Laitteen rakenteeseen ei saa tehdä muutoksia.
- Älä työnnä mitään esineitä laitteen aukkoihin äläkä aseta mitään esineitä laitteen päälle.
- Älä kuormita laitetta äläkä sen pistokeliitäntöjä mekaanisesti, ääriämpötilassa tai kosteudessa äläkä voimakkaassa värinässä.
- Vältä kosteutta ja hiekkaa, puhdista hyvin käytön jälkeen.
- Älä käytä avotulen lähellä äläkä silloin, jos ilmassa on paljon rasvaa.
- Laitetta ei saa enää käyttää, jos yksi tai useampi toiminto ei toimi tai jos kotelo tai liitäntäjohto on vaurioitunut.
- Käytä tätä laitetta vain sisätiloissa. Suojaa laite kosteudelta ja sateelta. Sähköiskun vaara. ⚠
- Suojaa laite likaantumiselta ja vaurioilta. Säilytä laite kuivassa paikassa.
- Laitetta ei saa käyttää ympäristöissä, joissa räjähdysalttiita kaasuja tai höyryjä.
- Älä pystytä varmistamattomalle ajotielle: Onnettomuusvaara
- Kompastumisvaaran välttämiseksi asenna liitäntäjohto jatkuvasti kuljettavan alueen ulkopuolelle.
- Putoamisvaara! Varmista, että laite on paikallaan tukevasti.
- Laitteen putoaminen saattaa aiheuttaa tapaturman, laitteen vaurioitumisen ja ylikuumentumisen sekä palovaaran.
- Kalusteeseen, jonka päälle laite asetetaan, tulee olla riittävän suurikokoinen ja tukeva estämään laitteen kaatumisen, kolhiintuminen ja vahingossa alas kiskaisu.
- Asenna sähköjohdot niin, ettei niiden päältä kävellä, etteivät ne jää puristuksiin eikä niissä ole vetojännitystä.

- Älä asenna virtajohtoa mattojen, lattiapäällysteen, huonekalujen äläkä kodinkoneiden alle: Palovaara.
- Kiinnitä erityistä huomiota laitteen ja pistorasian pistokeliitäntöjen suojaamiseen.
- Laite on tarkoitettu asennettavaksi kiinteälle, tasaiselle alustalle.
- Ylikuumenemisvaara! Älä peitä laitteen tuuletusaukkoja.
- Vältä asentamasta laitetta avotulen tai muun lämmönlähteen (patterit, uunit, vahvistimet jne.) lähelle. Ylikuumentuminen lyhentää käyttöikää ja aiheuttaa palovaaran.
- Erota laite sähköverkosta ukkosen ajaksi ja kun laitetta ei käytetä pitkään aikaan.
- Verkkopistokkeen tulee olla helppopääsyisessä paikassa.
- Kun irrotat pistokkeen pistorasiasta, pidä kiinni pistokkeesta, älä vedä johdosta. Siten vältät johdon vahingoittumisesta aiheutuvan sähköiskun ja tulipalon vaaran.
- Puhdista virtapistoke säännöllisesti.
- Työnnä verkkopistoke aina kokonaan pistorasiaan.
- Likakerrostuma ja kontaktien rajapinnat saattavat aiheuttaa oikosulun, ylikuumentumisen ja palovaaran.
- Älä koske virtajohtoon äläkä pistokkeeseen märin käsin.
- Erota laite välittömästi sähköverkosta seuraavissa tilanteissa:
 - Kytkin, näyttö tai toiminto ei toimi enää oikein.
 - RCD-kytkin, tehokytkin tai sulake on palanut.
 - Virtajohto tai pistoke on kuumentunut.
 - Laitteesta tulee epätavallista hajua tai ääntä tai laite tärisee.
 - Mikä tahansa muu epänormaali toiminta tai häiriö.
- Erota laite sähköverkosta ennen suodattimen vaihtoa ja ennen laitteen puhdistamista.
- Älä käytä ilmanpuhdistinta ilman suodatinta.
- Suodattimia ei saa asentaa pakattuna.
- Laite ilmoittaa, kun suodatin olisi vaihdettava. Siitä huolimatta laite jatkaa toimintaansa normaalisti.
- Esimerkkejä virheellisistä käyttötavoista, jotka käyttäjän on estettävä:
 - Käyttö: - kosteissa tiloissa (kylpyhuoneissa, saniteettitiloissa)
 - säilytystilana ja laskualustana, tämä koskee erityisesti nestettä sisältäviä astioita
 - märkien esineiden välittömässä läheisyydessä
 - sallittujen ympäristöolosuhteiden rajojen ulkopuolella
 - ulkona
 - räjähdysvaarallisessa tai syttyvässä atmosfäärissä
 - Tuuletusaukkojen peittäminen.
 - Sähköä johtavien esineiden työntäminen tuuletusaukkojen läpi.
 - Turvalaitteen manipulointi tai ohittaminen..
- Turvallisuusohjeiden ja -ohjeiden noudattamatta jättäminen voi aiheuttaa sähköiskun, tulipalon ja/tai vakavan vamman.



Noudata turvallisuusohjeita. Turvallisuusohjeiden noudattamatta jättäminen vaarantaa ihmiset, ympäristön ja tämän laitteen.

Turvallisuusohjeet

Keinotekoinen optinen säteily OStrV

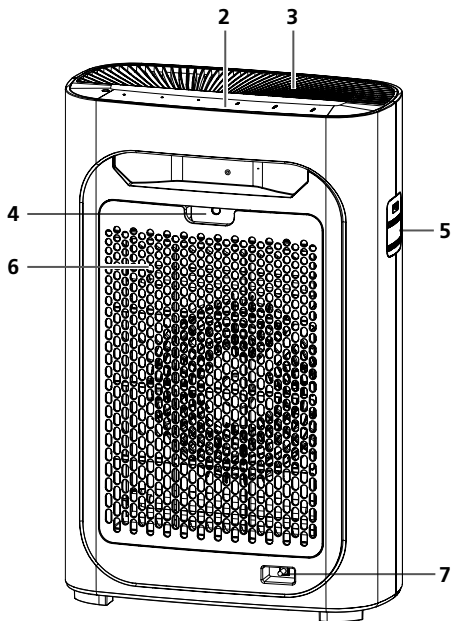
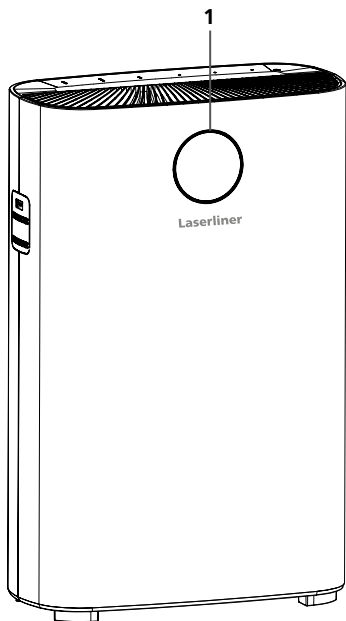
- Laite sisältää UV-C-valolähteen, jonka aallonpituus on 253,7 nm, ilman desinfiointia varten.
- UV-C-säteilyn karkaaminen, myös kotelon auki ollessa, on estetty asianmukaisilla teknisillä toimenpiteillä.
- Kotelon vaurioituminen saattaa aiheuttaa vaarallisen UV-C-säteilyn karkaamisen.
- Pienikin annos UV-C-säteilyä saattaa vahingoittaa silmiä ja ihoa. Havaittavasti vaurioitunutta laitetta ei saa käyttää. Älä katso valonlähteeseen.
- Lue huolto-ohjeet ennen laitteen avaamista.
- Laite on irrotettava virtalähteestä ennen UV-C-valonlähteen vaihtamista. UV-C-valolähde on hävitettävä erillisenä.

Turvallisuusohjeet

Sähkömagneettiset häiriöt

- Laite täyttää turvallisuutta ja sähkömagneettista yhteensopivuutta koskevat määräykset ja raja-arvot direktiivien 2014/35/EU (pienjännitedirektiivi (LVD)) ja 2014/30/EU ja (sähkömagneettinen yhteensopivuus (EMV)) mukaisesti.
- Umarex GmbH & Co KG vakuuttaa, että AirBreeze 360UV-sähkölaite on eurooppalaisen pienjännitedirektiivin 2014/35/EU (LVD) ja EMC-direktiivin 2014/30/EU vaatimusten ja muiden säännösten mukainen. EU-vaatimustenmukaisuusvakuutuksen koko teksti on saatavilla osoitteesta: <https://laserliner.com>
- Huomaa käyttörajoitukset esim. sairaaloissa, lentokoneissa, huoltoasemilla ja sydäntahdistimia käyttävien henkilöiden läheisyydessä. Säteilyllä voi olla vaarallisia vaikutuksia sähköisissä laitteissa tai se voi aiheuttaa niihin häiriötä.

AirBreeze 360UV



Varoitustarrat

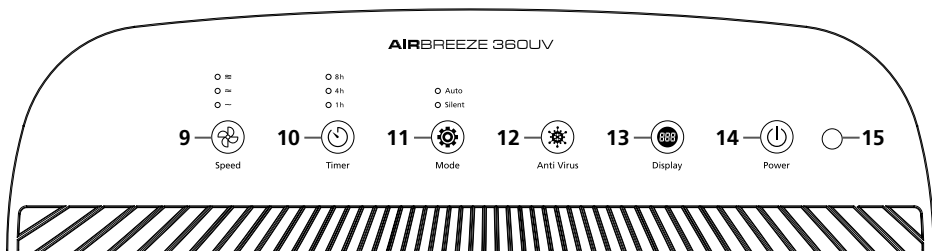


Kuuma pinta



Sähköiskuvaara

- 1 Näyttö; värillinen ilmanlaadun näyttö ja automaattisesti päivittyvä PM 2.5 -arvon, lämpötilan, ja ilmankosteuden näyttö
- 2 Ohjaustaulu
- 3 Ilmanpoistoaukko
- 4 Aukko suodattimen kannen irrottamista varten
- 5 Ilmanlaadun anturi
- 6 Suodattimen kansi
- 7 Verkkoiliitäntä



9 Tuulettimen nopeus

10 Ajastin

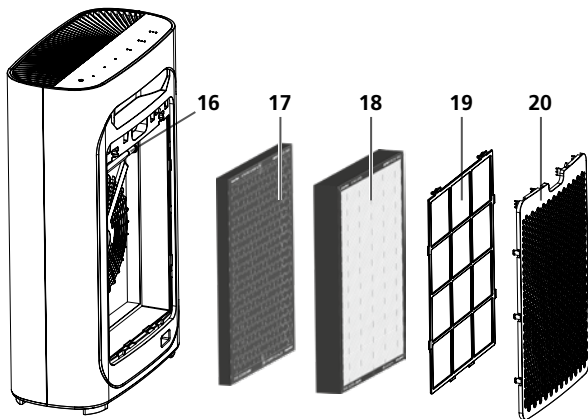
11 Automatiikka- ja yötila

12 UV-C-säteilyn ON/OFF-painike

13 Näytön valaistuksen ON/OFF-painike
Suodattimen nollauspainike

14 ON/OFF-painike

15 Lepotila-kirkkausanturi



16 UV-C-desinfiointi-lamppu: Estää monien yleisten bakteerien ja virusten lisääntymisen

17 Aktiivihiilisuodatin

18 HEPA13-suodatin

19 Esisuodatin

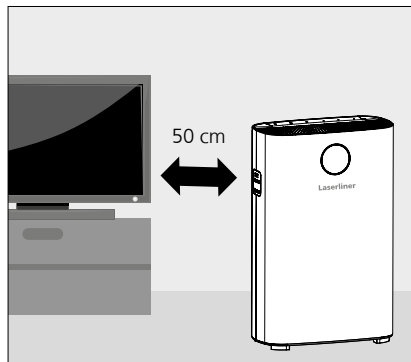
20 Suodattimen kansi

Suodatin

UV-C-desinfiointilamppu (16) estää monien yleisten bakteerien ja virusten lisääntymisen. Aktiivihiilisuodatin (17) poistaa ilmasta haihtuvat orgaaniset yhdisteet (VOC) ja kaasut. Terveydelle haitalliset hiukkaset, mukaan lukien pienhiukkaset, siitepöly, pölypunkit ja savuhiukkaset, poistetaan HEPA13-suodattimella (18). Esisuodatin (19) estää yli 2,5 mm:n hiukkasten pääsyn sisään. Tämä pidentää sitä seuraavien suodattimien käyttöikää.

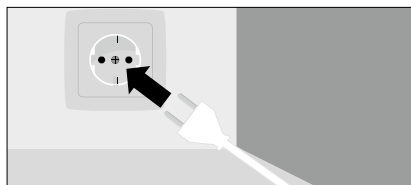
1 Ilmanpuhdistimen sijoittaminen oikein

Sijoita ilmanpuhdistin siten, että sivuilla on vähintään 50 cm:n ja takana vähintään 10 cm:n etäisyys sähkölaitteisiin ja muihin esineisiin. Radioiden ja televisioiden toiminta voi heikentyä, jos niiden ja ilmanpuhdistimen verkkopistoke on kytketty samaan pistorasialistaan. Käytä tästä syystä eri kohtiin sijoitettuja pistorasioita. Ilmanpuhdistimen moitteettoman toiminnan varmistamiseksi sitä ei saa peittää eikä sen ympärille saa rakentaa mitään.



2 Käyttöönotto

Työnnä virtapistoke pistorasiaan. Ensin kuuluu merkkiäänenä lyhyt sävelmä, sitten kaikki merkkivalot vilkahtavat kahdesti ja sen jälkeen valmiustilan merkkivalo palaa punaisena. Automaattikatila aktivoidaan painamalla ON/OFF-painiketta (14).



Laitteen käynnistyessä vilkkuu ilmanlaadun merkkivalo. 5 sekunnin kuluttua näkyy senhetkinen PM-arvo. Ilmanlaatu mitataan aina, kun automaattikatila käynnistyy.

3 Toiminnot**Tuulettimen nopeuden asettaminen**

Valittavana on neljä tuulettimen nopeutta.

**Ajastuksen säätäminen**

Painamalla tätä painiketta (10) aktivoit automaattisen sammutuksen tapahtuvaksi 1, 4 tai 8 tunnin kuluttua.

**Lepotila**

Lepotilassa aktivoituu ympäristön valoisuuden tunnistava valoanturi. Kun valon voimakkuus on alhainen, kaikki laitteen merkkivalot himmentyvät ja samalla tuulettimen nopeus kytkeytyy automaattisesti pienimmälle nopeudelle.

**UV-C-toiminto (sis. ionisoinnin)**

Aloita UV-C-säteilytys ja -desinfiointi painamalla Anti-Virus-painiketta (12). Käynnistä ionisaattori painiketta painamalla ja pitämällä se painettuna 5 sekuntia.

**Näytön valaistus**

Kytke ilmanlaadun värinäyttö päälle ja pois päältä näyttöpainiketta (13) painamalla.

Suodattimen nollaus

Voit nollata suodattimen kylläisyyden ilmaisimen painamalla näyttöpainiketta (13) 5 sekuntia. Tämä toiminto on käytettävissä vasta laitteen rekisteröityä suodattimen vaihdon.

4 Pienhiukkasten ilmaisin

PM2.5-pienhiukkaset ovat teollisia pakokaasuja, jotka pienen kokonsa vuoksi tunkeutuvat erityisen syväälle hengitysteihin ja aiheuttavat siten pysyviä keuhkovaurioita.

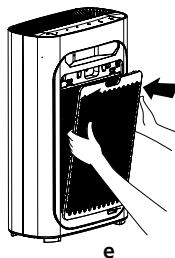
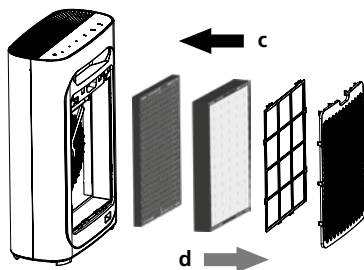
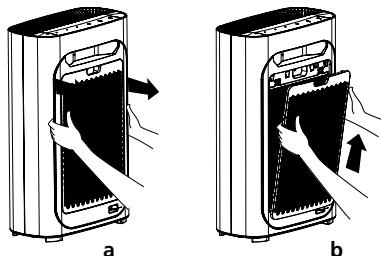
PM 2.5	0 ~ 50 µg/m ³	50 ~ 100 µg/m ³	100 ~ 150 µg/m ³	150 µg/m ³ ~
Väri-indikaattori	sininen	vihreä	violetti	punainen
Tila	erinomainen	hyvä	normaali	huono



Ohje: Paina näyttöpainiketta (13), jos haluat kytkeä ilmanlaadun näytön pois päältä.

5 Asenna suodattimet ennen ensimmäistä käyttöä

1. Aseta ilmapuhdistin tasaiselle alustalle ja poista kaikki pakkausmateriaali.
2. Irrota suodattimen kansi yläosassa olevasta kahvasta (a + b) vetämällä.
3. Irrota esisuodatin, HEPA13-suodatin ja aktiivihilisuodatin peräjälkeen vetämällä (d) siihen tarkoitukseen varatuista kielekkeistä.
4. Poista suodattimista kaikki pakkausmateriaali.
5. Asenna aktiivihilisuodatin, HEPA13-suodatin ja esisuodatin (c) uudelleen. Varmista, että esisuodatin on tiukasti paikallaan kaikissa 6 lovessa.
6. Aseta suodattimen kansi takaisin alla oleviin aukkoihin. Työnnä suodattimen kantta varovasti eteenpäin lukituksiin, kunnes se on kiinni (e).

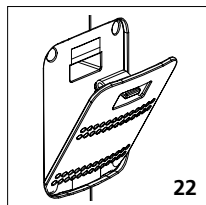
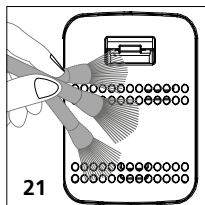


6 Suodattimien vaihtaminen

1. Suodatin on vaihdettava, kun näyttöpainike (13) vilkkuu.
2. Sammuta ilmapuhdistin ja erota se virtalähteestä.
3. Irrota suodattimen kansi yläosassa olevasta kahvasta (a + b) vetämällä.
4. Irrota esisuodatin, HEPA13-suodatin ja aktiivihilisuodatin peräjälkeen vetämällä (d) siihen tarkoitukseen varatuista kielekkeistä.
5. Poista uuden suodattimen pakkaus ennen asentamista.
6. Asenna uusi aktiivihilisuodatin, HEPA13-suodatin ja esisuodatin (c). Varmista, että esisuodatin on tiukasti paikallaan kaikissa 6 lovessa.
7. Aseta suodattimen kansi takaisin alla oleviin aukkoihin. Työnnä suodattimen kantta varovasti eteenpäin lukituksiin, kunnes se on kiinni (e).

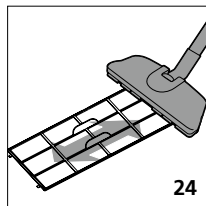
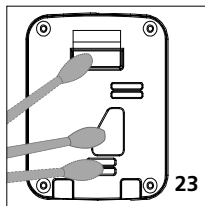
7 Ilmanlaatuanturin puhdistaminen

Jotta ilmanpuhdistin toimisi parhaalla mahdollisella tavalla, puhdista se pehmeällä harjalla (21) kahden kuukauden välein. Irrota suojakansi (22) ja puhdista tulo- ja poistoaukkojen ilmanlaatuanturi varovasti kosteilla pumpulipuikoilla (23). Kun käytät ilmanpuhdistinta erittäin pölyisissä ympäristöissä, on puhdistusvälejä lyhennettävä.



8 Esisuodattimen puhdistaminen

Käytä likahiukkasten poistamiseen pehmeää harjaa tai pölynimuria (24). Suodattimen voi puhdistaa myös pelkällä vedellä tai saippuavedellä. Ilmanpuhdistimeen saa asentaa takaisin vain täysin kuivat suodattimet.



Ohje: Vaurioiden välttämiseksi puhdista esisuodatin vain alhaisella imuteholla.

Ohjeet huoltoa ja hoitoa varten

Puhdista kotelo hieman kostealla kankaalla. Vältä puhdistus- ja hankausaineiden sekä liuottimien käyttöä. Puhdista ja/tai huolla laitetta vain, kun verkkopistoke on irrotettu pistorasiasta. Suojaa laite lialta ja vaurioilta. Varastoi laite kuivassa paikassa.

Energiankulutus ja ympäristö

Laite on varustettu uusimmalla, energiatehokkaalla teknologialla ympäristömme yhä niukkenevien luonnonvarojen säästämiseksi. Siitä huolimatta energiankulutusta saattaa lisätä laitteen väärä käyttö. Sammuta laite, kun ilmanlaatu on jo hyvä, kun tuuletat, siis käytät ulkoista ilmanvaihtoa ja kun huonetilassa ei oleskele ihmisiä. Jos laitetta ei käytetä pitkään aikaan, irrota pistoke pistorasiasta.

Tekniset tiedot (Tekniset muutokset mahdollisia. Rev22W28)

Mittausuure	Pienhiukkaspitoisuus PM2.5, Ympäristölämpötila, Ilmankosteus
Pienhiukkasia	
Mittausalue	0...5000 µg/m ³
Tarkkuus	25 µg/m ³
Ympäristölämpötila	
Mittausalue	0...50°C
Tarkkuus	±0,5 °C
Tarkkuus	1°C
Ilmankosteus	
Mittausalue (suhteellinen)	20...95%rH
Tarkkuus (absoluuttinen)	±3%rH
Tarkkuus	5%rH
Anturityyppi	Pienhiukkasia, Ympäristölämpötila, Ilmankosteus
Virransaanti	Verkköjännite 230 V / 50 Hz
Käyttöympäristö	0°C ... 60°C, ilmankosteus maks. 75% rH, ei kondensoituva
Varastointiolosuhteet	-10°C ... 60°C, ilmankosteus maks. 85% rH, ei kondensoituva
Johdon pituus	1,5 m
Mitat (L x K x S)	410 x 630 x 210 mm
Paino	7000 g

EU- ja UK-määräykset ja hävittäminen

Laitte täyttää kaikki EU:n sisällä ja UK:ssa tapahtuvaa vapaata tavaravaihtoa koskevat standardit.

Tämä tuote, lisävarusteet ja pakkaukset mukaan lukien, on sähkölaite, joka eurooppaolaisten ja UK:n sähkö- ja elektroniikkaromua, akkuja ja pakkauksia koskevien direktiivien mukaisesti on kierrätettävä ympäristöystävällisellä tavalla arvokkaiden raaka-aineiden talteenottamiseksi.

Lisätietoja, turvallisuus- yms. ohjeita: <https://laserliner.com>




Leia completamente as instruções de uso, o caderno anexo „Indicações adicionais e sobre a garantia“, assim como as informações e indicações atuais na ligação de Internet, que se encontra no fim destas instruções. Siga as indicações aí contidas. Guarde esta documentação e junte-a ao aparelho se o entregar a alguém.

Utilização correta

Este purificador de ar é adequado para filtrar partículas finas da categoria PM 2.5 e melhora a qualidade do ar ambiente. Com uma indicação da qualidade do ar com números e cores, o utilizador é informado sobre a concentração de partículas finas PM 2.5. Das outras funções fazem parte a indicação de humidade do ar e temperatura. Adicionalmente são inativadas substâncias nocivas absorvidas, como por exemplo vírus e bactérias usuais, odores desagradáveis são neutralizados, a concentração de pólen é diminuída e os pelos microscópicos de animais são filtrados.

Indicações gerais de segurança

- O aparelho serve exclusivamente para a purificação do ar ambiente em espaços fechados.
- O aparelho destina-se a ser utilizado em áreas comerciais e domésticas.
- Use o aparelho exclusivamente conforme a finalidade de aplicação dentro das especificações.
- Não adequado para zonas potencialmente explosivas nem para medições diagnósticas na área da medicina.
- O aparelho e os seus acessórios não são brinquedos.
- Não são permitidas transformações nem alterações do aparelho, que provocam a extinção da autorização e da especificação de segurança.
- Uma montagem inadequada pode provocar incêndios ou risco de choque elétrico mortal.
- Não é permitido alterar a construção do aparelho.
- Não penetre nas aberturas do aparelho com objetos e não coloque objetos sobre o aparelho.
- Não exponha o aparelho e as suas conexões de encaixe a esforços mecânicos, humidade, temperaturas elevadas ou vibrações fortes.
- Evitar humidade e areia, limpar bem a seguir ao uso.
- Não usar perto de fogos abertos ou num ambiente com ar muito gorduroso.
- Não é permitido usar o aparelho se uma ou mais funções falharem ou no caso de danificações da caixa ou dos cabos de ligação.
- Use exclusivamente os acessórios originais. Se forem usados acessórios errados, a garantia é anulada. 
- Proteja o aparelho de sujidades e danificações e assegure um armazenamento seco.
- Não use o aparelho em ambientes com gases explosivos ou vapor.
- Não colocar em vias de tráfego sem segurança: perigo de acidente!
- Para evitar o risco de tropeçar, colocar os cabos de ligação fora de áreas regularmente frequentadas.
- Risco de queda! Assegure que o aparelho tem uma posição segura.
- Uma queda pode causar lesões, danos no aparelho e sobreaquecimento com risco de incêndio.
- As peças de mobiliário sobre as quais o produto seja colocado devem ser de tamanho e estabilidade suficientes para evitar que tombe, caia ou seja puxado para baixo acidentalmente.
- Instale as linhas elétricas de tal forma que se evite pisar, entalar ou tensionar o cabo.
- Não instale o cabo de rede debaixo de alcatifas, tapetes, revestimentos de chão ou mobiliário e aparelhos: risco de incêndio.

- Tenha um cuidado especial com a proteção das conexões de encaixe para o aparelho e as tomadas.
- O aparelho destina-se a ser instalado numa superfície firme e plana.
- Perigo de sobreaquecimento! Não bloqueie nem cubra quaisquer aberturas de ventilação no aparelho durante o funcionamento.
- Evite um local perto de chamas abertas ou outras fontes de calor (aquecedores, fornos, amplificadores, etc.). O sobreaquecimento prejudica a vida útil e pode causar um risco de incêndio.
- Desligue sempre o aparelho do abastecimento de corrente durante uma trovoadas ou se não for utilizado durante um período de tempo mais longo.
- A ficha tem de estar sempre facilmente acessível.
- Ao desligar de uma tomada, segurar sempre apenas na ficha, nunca puxar o cabo para evitar choques elétricos e risco de incêndio devido a danos.
- Limpe a ficha em intervalos regulares.
- Insira sempre a ficha completamente na tomada.
- Depósitos e transições de contacto podem levar a curto-circuitos, sobreaquecimento e risco de incêndio.
- Nunca toque no cabo e na ficha com as mãos húmidas.
- Desligue imediatamente o aparelho da rede elétrica em qualquer uma das seguintes situações:
 - Um interruptor, a indicação ou uma função já não trabalha corretamente.
 - Um interruptor de segurança RCD, um disjuntor ou um fusível foi acionado.
 - O cabo ou a ficha está sobreaquecido(a).
 - O aparelho emite odores, ruídos ou vibrações involuntárias.
 - Mediante todas as outras ocorrências ou erros pouco usuais.
- Desligue a alimentação antes de mudar o filtro ou limpar o aparelho.
- Não opere o purificador de ar sem filtros.
- Os filtros não podem ser instalados embalados.
- O aparelho indica a necessidade de mudar o filtro, mas pode continuar a funcionar normalmente apesar da indicação.
- Exemplo de aplicações erradas que o utilizador deve excluir:
 - A utilização: - em espaços húmidos (como quarto de banho, instalações sanitárias)
 - como suporte, em particular para a colocação de recipientes cheios de líquido
 - com o uso de objetos molhados nas proximidades imediatas
 - fora das condições ambientais permitidas
 - ao ar livre
 - em atmosferas explosivas ou inflamáveis
 - Cobrir as aberturas de ventilação.
 - A introdução de objetos condutores através das ranhuras de ventilação.
 - Manipular ou contornar dispositivos de segurança.
- O não cumprimento das indicações de segurança e das instruções pode resultar em choques elétricos, incêndio e/ou ferimentos graves.



Observe as indicações de segurança. O não cumprimento das indicações de segurança pode resultar em perigo para pessoas, ambiente e o produto.

Indicações de segurança

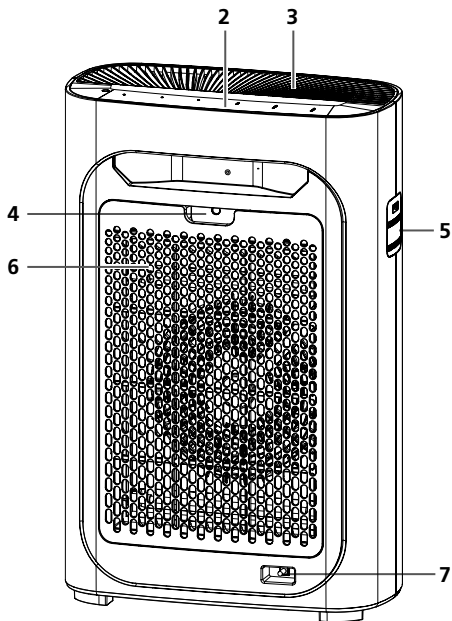
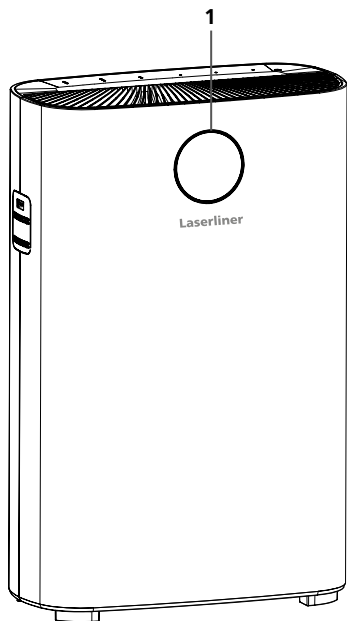
Manuseio de radiação ótica artificial segundo o regulamento sobre radiação ótica

- O aparelho tem uma fonte de luz UV-C com um comprimento de onda de 253,7 nm para desinfetar o ar.
- A fuga da radiação UV-C, mesmo quando a caixa está aberta, é impedida com segurança por medidas técnicas adequadas.
- Uma danificação da caixa pode levar à fuga de radiação UV-C perigosa.
- A radiação UV-C pode danificar os olhos e a pele mesmo em pequenas quantidades. Não é permitido operar aparelhos que estejam evidentemente danificados. Não olhe para a fonte de luz.
- Leia as instruções de manutenção antes de abrir o aparelho.
- É necessário desligar o aparelho da rede elétrica antes de substituir a fonte de luz UV-C. A fonte de luz UV-C tem de ser eliminada separadamente.

Indicações de segurança

Lidar com distúrbios eletromagnéticos

- O aparelho cumpre as especificações e os limites para a segurança e compatibilidade eletromagnética, conforme previsto nas diretivas 2014/35/UE (baixa tensão / LVD) e 2014/30/UE (compatibilidade eletromagnética / CEM).
- A Umarex GmbH & Co KG declara que o aparelho elétrico AirBreeze 360UV corresponde aos requisitos e restantes disposições da diretiva europeia relativa a baixa tensão 2014/35/UE (LVD) e da diretiva de CEM 2014/30/UE.
- O texto completo da declaração de conformidade da UE está disponível no seguinte endereço de Internet:
<https://laserliner.com>
- Observar limitações operacionais locais, como p. ex. em hospitais, aviões, estações de serviço, ou perto de pessoas com pacemarkers. Existe a possibilidade de uma influência ou perturbação perigosa de aparelhos eletrónicos e devido a aparelhos eletrónicos.



Sinais de advertência

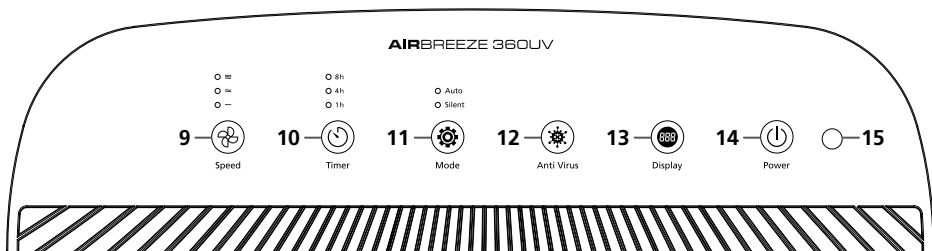


Superfície quente



Perigo de choques
elétricos

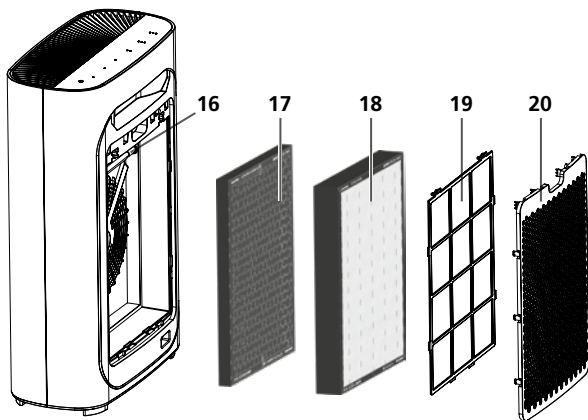
- 1 Visor com indicação colorida da qualidade do ar e indicação com mudança automática de valor PM 2.5, temperatura, humidade do ar
- 2 Painel de comando
- 3 Saída de ar
- 4 Abertura para remover a tampa do filtro
- 5 Sensor da qualidade do ar
- 6 Tampa do filtro
- 7 Ligação de rede



- 9** Velocidade da ventoinha
- 10** Função de temporizador
- 11** Modo automático e noturno

- 12** Botão para LIGAR/DESLIGAR radiação UV-C
- 13** Botão para LIGAR/DESLIGAR iluminação do visor
Botão de reposição do filtro

- 14** Botão para LIGAR/DESLIGAR
- 15** Sensor de claridade para modo de repouso



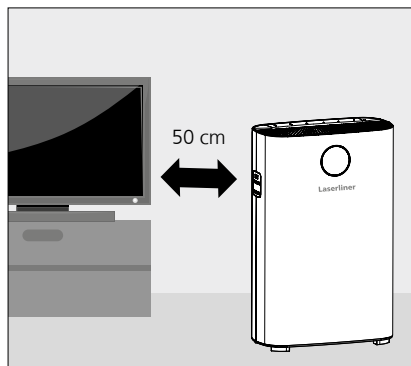
- 16** Lâmpada de desinfecção UV-C: inibe a multiplicação de muitas bactérias e vírus comuns
- 17** Filtro de carvão ativo
- 18** Filtro HEPA13
- 19** Pré-filtro
- 20** Tampa do filtro

Filtro

A lâmpada de desinfecção UV-C (16) inibe a multiplicação de muitas bactérias e vírus comuns. Com o filtro de carvão ativo (17) são removidos do ar compostos orgânicos voláteis (COV) e gases. Com o filtro HEPA13 (18) são removidas partículas nocivas para a saúde, tais como partículas finas, pólen, ácaros e partículas de fumo. O pré-filtro (19) impede a penetração de partículas com um tamanho superior a 2,5 mm. Assim é prolongada a vida útil dos filtros que se encontram atrás.

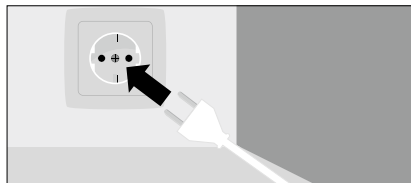
1 Colocar corretamente o purificador de ar

Posicione o purificador de ar com distâncias mínimas de 50 cm para os lados e de 10 cm para trás até aos próximos objetos e aparelhos elétricos. Os rádios e televisores podem ser prejudicados na sua função se a sua ficha e a ficha do purificador de ar estiverem ligadas na mesma tomada múltipla. Por este motivo, utilize fontes de energia separadas. Para assegurar o bom funcionamento, o purificador de ar não pode ser coberto nem se deve colocar construções em cima dele.



2 Colocação em funcionamento

Insira a ficha na tomada. Após uma melodia breve e todos os indicadores a piscarem duas vezes, a indicação de standby acende a vermelho. Ao carregar no botão para LIGAR/DESLIGAR (14) é ativado o modo automático.



Ao iniciar o aparelho pisca a indicação da qualidade do ar. Após 5 segundos é indicado o valor PM correto. A qualidade do ar é detetada durante cada início do modo automático.

3 Funções



Ajustar a intensidade da ventoinha

Podem ser seleccionadas quatro velocidades da ventoinha.



Ajustar o temporizador

Pressione este botão (10) para ativar a desconexão automática após 1, 4 ou 8 horas.



Modo de sono

No modo de repouso é ativado o sensor de luz, que deteta a luminosidade ambiente. Quando a intensidade de luz é baixa, todas as indicações luminosas do aparelho são diminuídas e, ao mesmo tempo, há uma mudança automática para a velocidade mais baixa da ventoinha.



Função UV-C (incluindo ionização)

Pressione o botão antivírus (12) para iniciar a radiação e a desinfecção UV-C. Mantenha o botão pressionado durante 5 segundos para iniciar o ionizador.



Iluminação do visor

Pressione o botão do visor (13) para ligar e desligar a visualização com cor da indicação da qualidade do ar.

Reposição do filtro

Mantenha o botão do visor (13) pressionado durante 5 segundos para repor a indicação de saturação do filtro. Esta função só está disponível depois de o aparelho ter registado uma mudança do filtro.

4 Visualização do indicador de partículas

As partículas PM 2.5 são gases emitidos pela indústria que, devido à sua dimensão reduzida, penetram nas vias respiratórias num nível particularmente profundo e danificam persistentemente os pulmões.

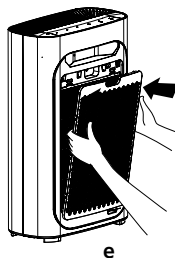
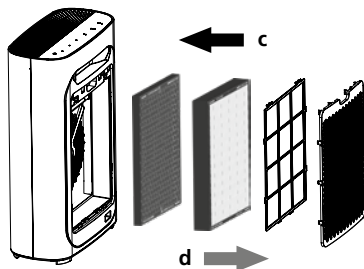
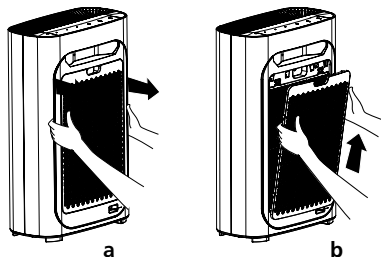
PM 2.5	0 ~ 50 µg/m ³	50 ~ 100 µg/m ³	100 ~ 150 µg/m ³	150 µg/m ³ ~
Indicador de cores	azul	verde	roxo	vermelho
Estado	perfeito	bom	normal	mau



Indicação: pressione o botão do visor (13) se quiser desativar a indicação da qualidade do ar.

5 Instalar os filtros antes da primeira utilização

1. Coloque o purificador de ar sobre uma superfície plana e remova todas as peças da embalagem.
2. Retire a tampa do filtro puxando a pega na parte superior (a + b).
3. Remova o pré-filtro, o filtro HEPA13 e o filtro de carvão ativado, um após o outro, puxando (d) pelas abas previstas para isso.
4. Retire todo o material de embalagem dos filtros.
5. Volte a inserir o filtro de carvão ativo, o filtro HEPA13 e o pré-filtro (c). Certifique-se de que o pré-filtro está firmemente instalado nas 6 fixações.
6. Volte a inserir a tampa do filtro nas aberturas na parte inferior. Pressione cuidadosamente a tampa do filtro para a frente contra os engates até que esteja firmemente colocada (e).

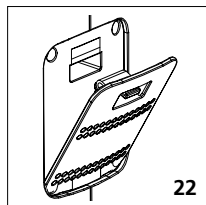
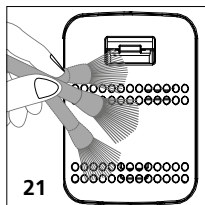


6 Mudança dos filtros

1. O botão do visor (13) pisca para sinalizar que é necessário mudar os filtros.
2. Desligue o purificador de ar e separe-o da rede elétrica.
3. Retire a tampa do filtro puxando a pega na parte superior (a + b).
4. Remova o pré-filtro, o filtro HEPA13 e o filtro de carvão ativado, um após o outro, puxando (d) pelas abas previstas para isso.
5. Remova a embalagem dos novos filtros antes da inserção.
6. Insira o novo filtro de carvão ativo, o filtro HEPA13 e o pré-filtro (c). Certifique-se de que o pré-filtro está firmemente instalado nas 6 fixações.
7. Volte a inserir a tampa do filtro nas aberturas na parte inferior. Pressione cuidadosamente a tampa do filtro para a frente contra os engates até que esteja firmemente colocada (e).

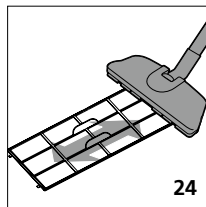
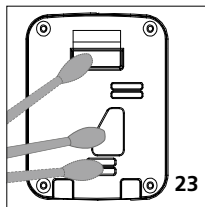
7 Limpeza do sensor de qualidade do ar

Para que o purificador de ar atinja o melhor desempenho possível, efetue uma limpeza com uma escova macia (21) em cada 2 meses. Remova a tampa de proteção (22) e limpe cuidadosamente o sensor de qualidade do ar na entrada e na saída com cotonetes de algodão húmidas (23). Se o purificador de ar for usado em ambientes muito poeirentos, é necessário encurtar os intervalos de limpeza.



8 Limpeza do pré-filtro

Utilize uma escova macia ou, alternativamente, um aspirador (24) para remover partículas de sujidade. O filtro também pode ser limpo com água ou água com sabão. Volte a inserir os filtros no purificador de ar só quando estiverem completamente secos.



Indicação: para evitar danos, limpe o pré-filtro apenas com potência de aspiração baixa.

Indicações sobre manutenção e conservação

Limpe a caixa com um pano levemente húmido e evite usar produtos de limpeza, produtos abrasivos e solventes. Realize os trabalhos de limpeza e/ou de manutenção apenas com a ficha tirada da tomada. Proteja o aparelho de sujidades e danificações e assegure um armazenamento seco.

Consumo de energia e ambiente

O aparelho está equipado com tecnologia de ponta em matéria de eficiência energética para conservar os recursos naturais cada vez mais escassos no nosso ambiente. No entanto, uma utilização imprópria pode provocar um aumento do consumo de energia. Desligue o aparelho se a qualidade do ar já estiver boa, se for realizada ventilação externa e se não se encontrarem pessoas na divisão. Se o aparelho não for utilizado durante um tempo prolongado, tire a ficha da tomada.

Dados técnicos (Sujeito a alterações técnicas. Rev22W28)

Grandeza a medir	Concentração de partículas PM2.5, Temperatura ambiente, Humidade do ar
Partículas	
Gama de medição	0...5000 µg/m ³
Precisão	25 µg/m ³
Temperatura ambiente	
Gama de medição	0...50°C
Precisão	±0.5 °C
Resolução	1°C
Humidade do ar	
Gama de medição (relativa)	20...95%rH
Precisão (absoluta)	±3%rH
Resolução	5%rH
Tipo de sensor	Partículas, Temperatura, Humidade do ar
Abastecimento de corrente	Tensão de rede 230V / 50 Hz
Condições de trabalho	0°C ... 60°C, humidade de ar máx. 75% rH, sem condensação
Condições de armazenamento	-10°C ... 60°C, humidade de ar máx. 85% rH, sem condensação
Comprimento do cabo	1,5 m
Dimensões (L x A x P)	410 x 630 x 210 mm
Peso	7000 g

Disposições da UE e do Reino Unido e eliminação

O aparelho respeita todas as normas necessárias para a livre circulação de mercadorias dentro da UE e do Reino Unido.

Este produto, incluindo acessórios e embalagens, é um aparelho elétrico que tem de ser reciclado de forma ecológica, de acordo com as diretivas europeias e britânicas sobre aparelhos elétricos e eletrónicos usados, pilhas e embalagens, a fim de recuperar matérias-primas com valor.

Mais instruções de segurança e indicações adicionais em: <https://laserliner.com>



Läs igenom hela bruksanvisningen, det medföljande häftet "Garanti- och tilläggsanvisningar" samt aktuell information och anvisningar på internetlänken i slutet av den här instruktionen. Följ de anvisningar som finns i dem. Dessa dokument ska behållas och medfölja enheten om den lämnas vidare.

Avsedd användning

Den här luftrenaren lämpar sig för att filtrera fina dammpartiklar i kategorin PM 2.5 och förbättrar inomhusluftens kvalitet. Användaren informeras om koncentrationen av fina dammpartiklar PM 2.5 via en numerisk och färgad luftkvalitetsindikator. Till de övriga funktionerna hör indikeringen om luftfuktighet och temperatur. Dessutom inaktiveras intagna föroreningar, exempelvis befintliga virus och bakterien, som minskar pollenkoncentration och filtrerar mikrohår från djur.

Allmänna säkerhetsföreskrifter

- Enheten är endast avsedd för rengöring av omgivningsluft i slutna rum.
- Enheten är avsedd för användning i kommersiella områden och privata hushåll.
- Använd enheten uteslutande på avsett sätt inom specifikationerna.
- Inte lämplig för områden med explosionsrisk eller diagnostiska mätningar inom medicinområdet.
- Enheten och dess tillbehör är inga leksaker för barn.
- Det är inte tillåtet att bygga om eller modifiera enheten, i så fall gäller inte tillståndet och säkerhetspecifikationerna.
- Felaktig montering kan leda till brand eller risk för en dödlig elektrisk stöt.
- Det är inte tillåtet att förändra enhetens konstruktion.
- Stick inte in några föremål i enhetens öppningar och lägg inga föremål på enheten.
- Utsätt inte enheten och stickkontaktarna för mekanisk belastning, fukt, extrema temperaturer eller starka vibrationer.
- Undvik om möjligt fukt och sand, och rengör ordentligt efter användning.
- Använd den inte i närheten av öppen eld eller mycket fetthaltig luft.
- Enheten får inte längre användas om en eller flera funktioner slutar fungera, eller om höljet eller anslutningsledningarna är skadade.
- Den här apparaten får endast användas inom slutna rum, och inte utsätts för fukt eller regn, då detta kan utgöra en risk för en elektrisk stöt. ☹
- Skydda enheten mot föroreningar och skador samt förvara den torrt.
- Använd inte enheten i omgivningar med explosiva gaser eller ånga.
- Får inte ställas upp på osäkra fordonsvägar: Olycksrisk
- Dra anslutningskabeln lite avsides för att undvika snubbelrisk.
- Fallrisk! Se till att enheten står stadigt.
- Ett fall kan orsaka personskador, skador på enheten och överhettning med brandrisk.
- Om produkten placeras på en möbel måste den vara tillräckligt stor och stabil så att enheten inte kan välta, stötas eller dras ner av misstag.
- Dra elledningarna så att man inte kliver på dem eller att de utsätts för fastklämning eller dragspänning.

- Dra inte elkabeln under heltäckningsmattor, mattor, golvbeläggningar eller möbler resp. elektriska enheter: Brandrisk.
 - Var särskilt uppmärksam på stickkontaktens skydd till enheterna och till eluttaget.
 - Enheten är avsedd att placeras på en fast, jämn yta.
 - Risk för överhettning! Blockera eller täck inte över enhetens ventilationsöppningar när den används.
 - Undvik placering nära öppna lågor eller andra värmekällor (element, ugnar, förstärkare, etc.). Genom överhettning påverkas livslängden och brandrisk kan uppstå.
 - Avbryt alltid strömförsörjningen till enheten vid åskväder eller om den inte används under lång tid.
 - Nätkontakten måste alltid vara lättillgänglig.
 - Ta alltid bara tag i nätkontakten när den lossas från ett eluttag och dra aldrig i kabeln för att undvika elektriska stötar och brandrisk på grund av skador.
 - Rengör nätkontakten med jämna mellanrum.
 - Sätt alltid i nätkontakten ordentligt i eluttaget.
 - Avlagringar och kontaktövergångar kan leda till kortslutning, överhettning och brandrisk.
 - Ta inte på elkabeln och stickkontakten med blöta händer.
 - Koppla alltid genast bort enheten från elnätet i en av följande situationer:
 - En strömbrytare, indikering eller funktion fungerar inte längre korrekt.
 - En RCD-skydds brytare, en effektbrytare eller en säkring har gått sönder.
 - Elkabeln eller stickkontakten har värmts upp.
 - Enheten luktar konstigt, låter eller vibrerar.
 - Vid alla andra ovanliga händelser eller fel.
 - Koppla bort strömförsörjningen innan du byter filter eller rengör enheten.
 - Använd inte luftrenaren utan filter.
 - Filtren får inte installeras förpackade.
 - Enheten visar ett väntande filterbyte, den kan dock fortsätta att användas normalt trots indikeringen.
 - Exempel på felanvändning som användaren måste utsluta:
 - Användning: - i våtutrymmen (som badrum, sanitära utrymmen)
 - som hylla, särskilt genom att ställa på vätskefyllda behållare.
 - med användning av våta föremål i omedelbar närhet
 - utanför de tillåtna miljöförhållandena
 - utomhus
 - i explosiv eller brandfarlig atmosfär
 - Ventilationsöppningarna är övertäckta.
 - Ledande föremål har förts in genom ventilationsöppningarna.
 - Manipulation eller säkerhetsanordningar kringgås.
- Om säkerhetsanvisningar och instruktioner inte följs, kan elektrisk stöt, brand och/eller allvarliga personskador bli följden.



Observera säkerhetsanvisningarna. Underlåtenhet att följa säkerhetsanvisningarna utgör en fara för personer, miljö och produkten.

Säkerhetsföreskrifter

Användning med artificiell optisk strålning (OStrV)

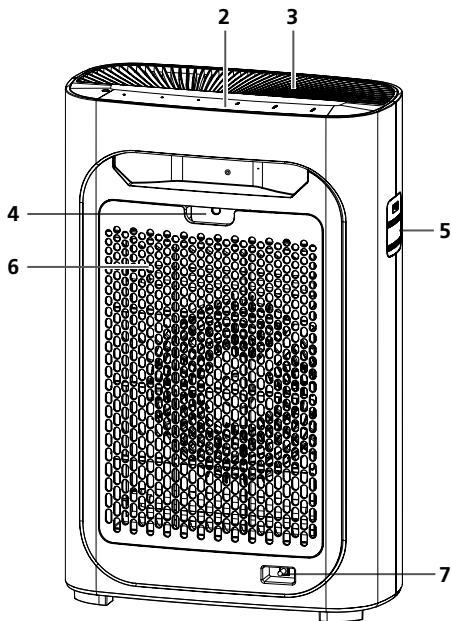
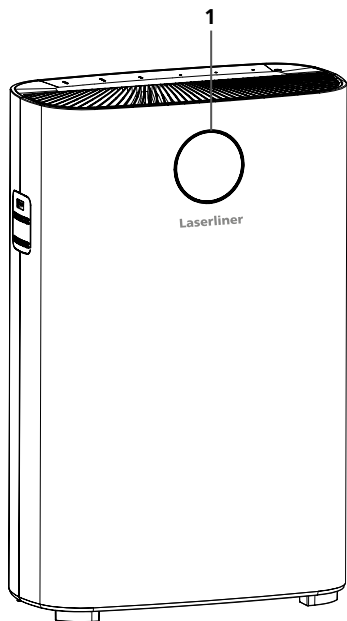
- Enheten har en UV-C-ljuskälla med 253,7 nm våglängd för att desinficera luften.
 - Tekniska åtgärder förhindrar tillförlitligt att UV-C-strålning släpps ut, även vid öppet hölje.
 - Höljet kan skadas om farlig UV-C-strålning släpps ut.
 - Redan små doser UV-C-strålning kan skada ögon och hud. Enheter som uppenbarligen är skadade får inte användas. Titta inte i ljuskällan.
 - Läs underhållsinstruktionerna innan du öppnar enheten.
 - Enheten måste kopplas bort från elnätet innan UV-C-ljuskällan byts ut. UV-C ljuskällan måste kasseras separat.
-

Säkerhetsföreskrifter

Hantering av elektromagnetiska störningar

- Enheten uppfyller föreskrifterna och gränsvärdena för säkerhet och elektromagnetisk kompatibilitet enligt riktlinjerna 2014/35/EU (lågspänningsdirektiv/LVD) och 2014/30/EU (elektromagnetisk kompatibilitet/EMV).
- Härmed förklarar Umarex GmbH & Co KG, att den elektriska enheten AirBreeze 360UV uppfyller kraven och övriga bestämmelser enligt det europeiska lågspänningsdirektivet 2014/35/EU (LVD) och EMV-riktlinjen 2014/30/EU. Hela texten för EU-försäkran om överensstämmelse finns på följande internetadress: <https://laserliner.com>
- Lokala driftsbegränsningar, t.ex. på sjukhus, flygplan, bensinstationer eller i närheten av personer med pacemaker ska beaktas. Det är möjligt att det kan ha en farlig påverkan på eller störa elektroniska apparater.

AirBreeze 360UV



Varningmärken

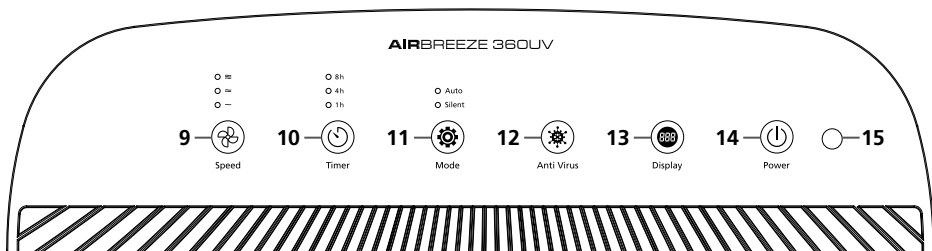


Het yta



Risk för elektriska stötar

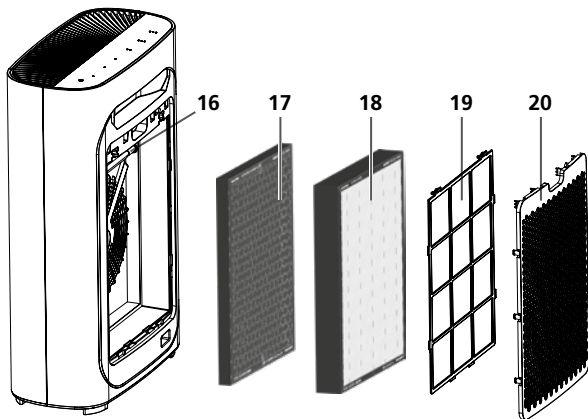
- 1 Display med färgad luftkvalitetsindikator och automatiskt växlande indikering med PM 2.5-värde, temperatur och luftfuktighet
- 2 Kontrollpanel
- 3 Luftutlopp
- 4 Öppning för att ta bort filterkåpan
- 5 Luftkvalitetssensor
- 6 Filterkåpa
- 7 Elanslutning



- 9** Fläkthastighet
- 10** Timerfunktion
- 11** Auto- och nattläge

- 12** UV-C-bestrålning PÅ-/AV-knapp
- 13** Displaybelysning PÅ-/AV-knapp
Filteråterställningsknapp

- 14** PÅ-/AV-knapp
- 15** Ljussensor för
övläge



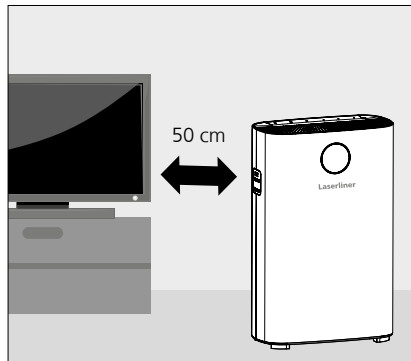
- 16** UV-C-desinfektionslam-
pa: Hämmar förökningen
av många vanliga
bakterier och virus
- 17** Aktivt kolfilter
- 18** HEPA13-filter
- 19** Förfilter
- 20** Filterkåpa

Filter

UV-C-desinfektionslampan (16) hämmar förökningen av många vanliga bakterier och virus. Det aktiva kolfiltret (17) filtrerar bort flyktiga organiska föreningar (VOCs) och gaser ur luften. Filtret HEPA13 (18) tar bort hälsoskadliga partiklar, bland annat fina dammpartiklar, pollen, kvalster och rökpartiklar. Förfiltret (19) hindrar partiklar som är mindre än 2,5 mm att tränga in. Detta förlänger livslängden på de bakomliggande filtren.

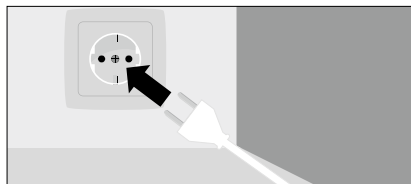
1 Placera luftrenaren rätt

Placera luftrenaren med ett minsta avstånd på 50 cm åt sidan och 10 cm bakom närmaste föremål och elektriska enheter. Radio- och tv-apparater kan försämrats i sin funktion om de ansluts i samma eluttagslist som luftrenaren. Använd därför separata strömkällor. För att säkerställa en felfri funktion får luftrenaren inte täckas över eller byggas in.



2 Idrifttagande

Sätt i nätkontakten i eluttaget. Efter en kort melodi och alla indikeringar har blinkat 2 gånger lyser standby-indikeringen rött. Genom att trycka på PÅ-/AV-knappen (14) aktiveras autoläget.



När enheten startar börjar luftkvalitetsindikatorn blinka. Efter 5 sekunder visas det riktiga PM-värdet. Luftkvaliteten registreras varje gång som det automatiska läget startas.

3 Funktioner



Ställ in fläktstyrkan

Fyra fläkt hastigheter kan väljas.



Ställa in timer

Tryck på den här knappen (10) för att aktivera den automatiska avstängningen efter 1, 4 eller 8 timmar.



Viloläge

I sovläget aktiveras ljussensorn som registrerar omgivningens ljusstyrka. Om ljusintensiteten är för låg, dimmas enhetens alla indikeringslampor och samtidigt ställs den lägsta fläkt hastigheten in automatiskt.



UV-C-funktion (inkl. jonisering)

Tryck på antivirus-knappen (12) för att sätta på UV-C-bestrålningen och -desinfektionen. Håll knappen intryckt i 5 sekunder för att starta jonisatorn.



Displaybelysning

Tryck på displayknappen (13) för att sätta på och stänga av luftkvalitetsindikatorns färgindikering.

Filteråterställning

Håll displayknappen (13) intryckt i 5 sekunder för återställa filtermättnadsindikeringen.

Den här funktionen är tillgänglig först när enheten har registrerat ett filterbyte.

4 Visning indikator luftburna partiklar

Luftburna partiklar PM 2.5 är industriavgaser som på grund av deras lilla storlek tränger särskilt djupt ner i luftvägarna och skadar lungan varaktigt.

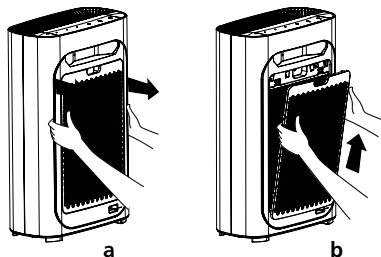
PM 2.5	0 ~ 50 µg/m ³	50 ~ 100 µg/m ³	100 ~ 150 µg/m ³	150 µg/m ³ ~
Färgindikator	blå	grön	blå	röd
Status	perfekt	bra	normal	dålig



Anvisning: Tryck på displayknappen (13) när du vill stänga av luftkvalitetsindikatorn.

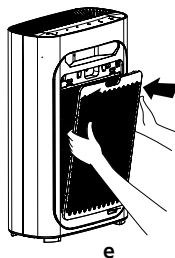
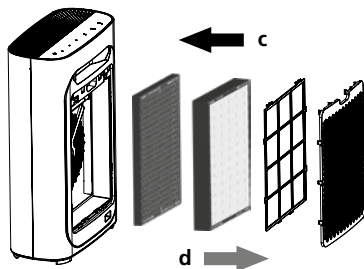
5 Installera filter före första användningen

1. Placera luftrenaren på ett plant underlag och ta bort all förpackning.
2. Ta bort filterkåpan genom att dra i handtaget på ovansidan (a + b).
3. Ta i tur och ordning bort förfiltret, filtret HEPA13 samt det aktiva kolfiltret genom att dra (d) i de avsedda flikarna.
4. Ta bort all förpackning från filtren.
5. Sätt i det aktiva kolfiltret, filtret HEPA13 och förfiltret igen (c). Se till att förfiltret sitter fast i alla 6 spärrar.
6. Sätt tillbaka filterkåpan igen i de undre öppningarna. Tryck försiktigt fast filterkåpan framåt i spärrarna tills de sitter fast (e).



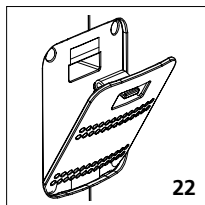
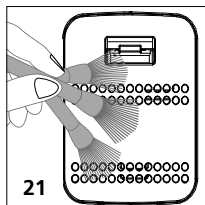
6 Byta filter

1. När displayknappen (13) blinkar är det dags att byta filter.
2. Stäng av luftrenaren och koppla bort den från elnätet.
3. Ta bort filterkåpan genom att dra i handtaget på ovansidan (a + b).
4. Ta i tur och ordning bort förfiltret, filtret HEPA13 samt det aktiva kolfiltret genom att dra (d) i de avsedda flikarna.
5. Ta bort förpackningen från det nya filtret före monteringen.
6. Sätt i det nya aktiva kolfiltret, filtret HEPA13 och förfiltret (c). Se till att förfiltret sitter fast i alla 6 spärrar.
7. Sätt tillbaka filterkåpan igen i de undre öppningarna. Tryck försiktigt fast filterkåpan framåt i spärrarna tills de sitter fast (e).



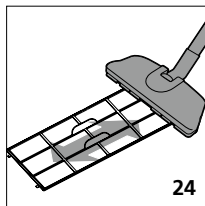
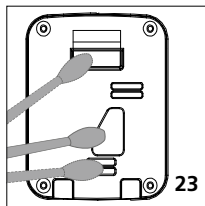
7 Rengöra luftkvalitetssensor

För att luftrenaren ska uppnå bästa möjliga prestanda ska den rengöras varannan månad med en mjuk borste (21). Ta av det skyddande höljet (22) och rengör luftkvalitetssensorn försiktigt vid inloppet och utloppet med fuktiga bomullspinnar (23). Om luftrenaren används i mycket dammiga miljöer måste rengöringsintervallerna vara tätare.



8 Rengöra förfilter

Använd en mjuk borste eller alternativt en dammsugare (24) för att ta bort smutspartiklar. Filtret kan även rengöras med vatten eller tvålwater. Endast helt torkade filter får sättas in i luftrenaren igen.



! Anvisning: Rengör bara förfiltret med låg sugeffekt för att undvika skador.

Anvisningar för underhåll och skötsel

Rengör höljet med en lätt fuktad trasa och undvik att använda rengörings-, skur- och lösningsmedel. Rengörings- och/eller underhållsarbeten får endast utföras med utdragen nätkontakt. Skydda enheten mot föroreningar och skador samt förvara den torrt.

Energiförbrukning och miljö

Enheten är utrustad med den senaste energieffektiva tekniken för att skona de allt knappare naturresurserna i vår miljö. Men trots detta kan en felaktig användning leda till ökad energiförbrukning. Stäng av enheten när luftkvaliteten är tillräckligt bra eller om det luftas externt när inga personer befinner sig i rummet. Dra ut nätkontakten när enheten inte används under en längre tid.

Tekniska data (Med reservation för tekniska ändringar. Rev22W28)

Mätstorhet	Koncentration luftburna partiklar PM2.5, Omgivningstemperatur, Luftfuktighet
Luftburna partiklar	
Mätområde	0...5000 µg/m ³
Noggrannhet	25 µg/m ³
Omgivningstemperatur	
Mätområde	0...50°C
Noggrannhet	±0,5°C
Upplösning	1°C
Luftfuktighet	
Mätområde (relativ)	20...95%rH
Noggrannhet (absolut)	±3%rH
Upplösning	5%rH
Sensortyp	Luftburna partiklar, Temperatur, Luftfuktighet
Strömförsörjning	Nätspänning 230V/50 Hz
Arbetsbetingelser	0°C ... 60°C, luftfuktighet max. 75% rH, icke-kondenserande
Förvaringsbetingelser	-10°C ... 60°C, luftfuktighet max. 85% rH, icke-kondenserande
Kabellängd	1,5 m
Mått (B x H x D)	410 x 630 x 210 mm
Vikt	7000 g

Bestämmelser och kassering i EU och Storbritannien

Enheten uppfyller alla nödvändiga standarder för fri handel av varor inom EU och Storbritannien.

Denna produkt, inklusive tillbehör och förpackning, är en elektronisk enhet, som enligt de europeiska och brittiska direktiven för gammal elektrisk och elektronisk utrustning, måste återvinnas på ett miljövänligt sätt för att ta tillvara på värdefulla råvaror.

Ytterligare säkerhets- och extra anvisningar på: <https://laserliner.com>



! Kullanım kılavuzunu, ekinde bulunan 'Garanti ve Ek Uyarılar' defterini ve de bu kılavuzun sonunda bulunan Internet link'i ile ulaşacağınız aktüel bilgiler ve uyarıları eksiksiz okuyunuz. İçinde yer alan talimatları dikkate alınız. Bu doküman muhafaza edilmeli ve cihaz başkasına verildiği takdirde yanında teslim edilmelidir.

Amacına uygun kullanım

Bu hava temizleyici, PM 2.5 kategorisindeki ince toz partiküllerini filtrelemek için uygundur ve mekan hava kalitesinin iyileştirilmesini mümkün kılar. Kullanıcı, numerik ve renkli hava kalitesi göstergesi sayesinde PM 2.5 ince toz partiküllerinin miktarı hakkında bilgilendirilir. Cihaz, hava nem ve sıcaklık göstergesi işlevi de görmektedir. Buna ek olarak, mevcut virüs ve bakteriler gibi toplanan zararlı maddeler etkisiz hale getirilir, hoş olmayan kokular nötr hale getirilir, polen oranı düşürülür ve hayvanlardan dökülen mikro tüyler filtrelenir.

Genel güvenlik bilgileri

- Cihaz, temel olarak kapalı mekanlardaki ortamın havasını temizlemek için kullanılmaktadır.
- Cihaz, endüstriyel alanlarda ve evlerde kullanım için tasarlanmıştır.
- Cihazı sadece kullanım amacına uygun şekilde teknik özellikleri dahilinde kullanınız.
- Patlayıcı tehlike bulunduran alanlar veya tanısız ölçümler yapılan tıbbi alanlarda kullanıma uygun değildir.
- Cihaz ve cihazın ekipmanları oyuncak değildir.
- Cihaz üzerinde değişiklikler veya yapısal değiştirmeler yapılması yasaktır. Bu durumda cihazın onay belgesi ve güvenlik spesifikasyonu geçerliliğini kaybetmektedir.
- Hatalı kurulum, yangın veya ölümcül elektrik çarpması gibi tehlikelere sebep olabilmektedir.
- Yapısal açıdan cihazın değiştirilmesi yasaktır.
- Cihazdaki açıklıklara herhangi bir nesne sokmayınız ve cihazın üzerine herhangi bir nesne yerleştirmeyiniz.
- Cihazı ve cihazın elektrik bağlantılarını mekanik gerilim, nem, aşırı sıcaklık veya kuvvetli titreşimlerden koruyunuz.
- Mümkün olduğunca nem ve kumdan uzak tutun, kullanımdan sonra iyice temizleyin.
- Cihazı etrafta açık ateş veya fazla yağlı hava mevcutken çalıştırmayınız.
- Cihaz, işlevlerinden biri veya birden fazlası bozulduğunda veya kasası veya bağlantı elemanları hasar aldığında kullanılmamalıdır.
- Bu cihazı yalnızca iç mekanlarda kullanın, aksi takdirde elektrik çarpması tehlikesi oluşacağı için neme veya yağmura maruz bırakmayın. ☔
- Cihazı kirlenmeye ve hasara karşı koruyun ve kuru bir yerde muhafaza edilmesine özen gösterin.
- Cihazı patlayıcı gazların bulunduğu veya buharlı ortamlarda kullanmayınız.
- Emniyetsiz yollara kurmayın: Kaza tehlikesi bulunmaktadır
- Kabloalara takılıp düşme tehlikesine karşın cihaz, sıkça kullanılan alanlardan uzağa yerleştirilmelidir.
- Düşme tehlikesi! Cihazın sağlam bir şekilde yerleştirildiğinden emin olunuz.
- Cihazın düşmesi, yaralanmalara, cihazın zarar görmesine veya yangın tehlikesi ile aşırı ısınmaya sebebiyet verebilir.
- Ürünün üzerine yerleştirildiği mobilyalar, istenmeyen devrilme veya aşağı düşme durumlarına karşın uygun büyüklükte ve dengede olmalıdır.
- Elektrik bağlantıları, kabloların üstüne basılmayacağı, sıkışmayacağı ve gerilmeyeceği şekilde kurulmalıdır.

- Elektrik kablosu halı, yolluk, yer döşemesi veya mobilya ve cihazların altına yerleştirilmemelidir. Yangın tehlikesi.
- Cihaz ve fiş arasındaki elektrik bağlantılarının korunmasına özellikle dikkat ediniz.
- Cihaz, sağlam ve düz yüzeylere yerleştirilmek üzere tasarlanmıştır.
- Aşırı ısınma tehlikesi! Cihazdaki hava akıklıklarının önünü kapatmayınız veya örtmeyiniz, ürün çalıştığı sırada üstünü örtmeyiniz.
- Ürünü, açık ateşin veya bir ısı kaynağının (kalorifer, fırın, amplifikatör vb.) etrafına yerleştirmekten kaçınız. Aşırı ısınma sonucunda ürünün kullanım ömrü kısalar ve bir yangın tehlikesine sebebiyet verebilir.
- Gök gürültülü havalarda veya uzun bir zaman diliminde kullanılmadığı durumlarda cihazın elektrik bağlantısını kesiniz.
- Cihazın elektrik fişi her zaman kolayca erişilebilir durumda olmalıdır.
- Ürünün fişini prizden çekerken elektrik çarpması ve yangın tehlikesinin önüne geçmek için cihazı kablосundan değil, fişinden tutarak çekiniz.
- Düzenli aralıklarla elektrik fişini temizleyiniz.
- Elektrik fişini prize tam biçimde yerleştiriniz.
- Tortulanmalar ve bağlantı geçişleri kısa devre, aşırı ısınma ve yangın tehlikesine yol açabilir.
- Elektrik kablosunu veya fişini elleriniz nemliyen tutmayınız.
- Aşağıda yer alan durumlarda cihazın elektrik bağlantısını derhal kesiniz:
 - Bir şalter, gösterge veya bir işlev düzgün çalışmadığında.
 - Kaçak akım rölesinin, güç şalterinin veya sigortanın attığı takdirde.
 - Elektrik kablosu veya fişi ısındığında.
 - Cihaz normalin dışında koku, ses yaydığına veya titreştiğinde.
 - Diğer tüm olağandışı durumlar ve hatalarda.
- Filtreyi değiştirmeden veya cihazı temizlemeden önce elektrik bağlantısını kesiniz.
- Filtre yokken hava temizleyiciyi çalıştırmayınız.
- Filtreler ambalajlı şekilde monte edilmemelidir.
- Cihaz göstergesi filtre değişimi sırasında uyarı verebilir ancak yine de göstergeye rağmen normal biçimde çalıştırılabilir.
- Kullanıcının sakınması gereken bazı yanlış kullanımlar:
 - Çalıştırma: - nemli ortamlarda kullanım (Banyo, tesisat odaları)
 - depo amaçlı kullanım, özellikle sıvı dolu kapların depolanması.
 - yakında ıslak nesne mevcutken kullanım
 - uygun görülen ortam şartları dışında kullanım
 - açık havada kullanım
 - patlayıcı veya yanıcı ortamlarda kullanım
 - Hava akıklıklarının örtülmesi.
 - Hava deliklerinden iletken nesne sokulması.
 - Emniyet tesisatının değiştirilmesi veya ihmal edilmesi.
- Güvenlik talimatlarına dikkat ediniz. Güvenlik talimatlarına dikkat edilmemesi insanlar, çevre ve ürün için tehlikeli sonuçlara yol açabilir.

! Cihaz, havanın dezenfeksiyonu için 253,7 dalga boyunda bir UV-C lambasına sahiptir.

Emniyet Direktifleri

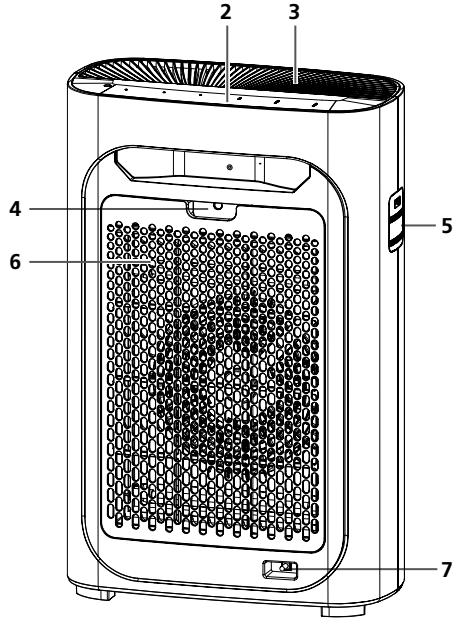
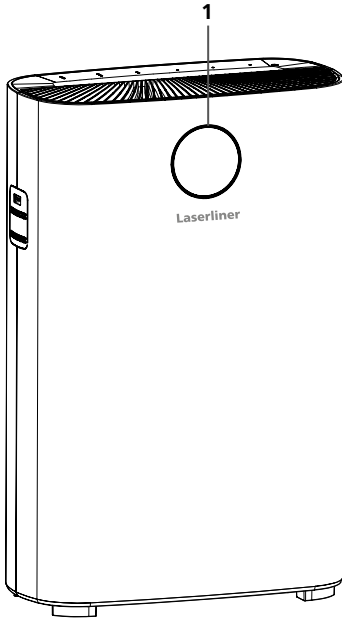
Sanal optik ışınlar ile muamele, OStrV (optik ışın yönetmeliği)

- UV-C ışınlarının cihazın dışına sızması, açık kasa cihazlarda dahil olmak üzere uygun teknik önlemler vasıtasıyla önlenmiştir.
- Cihaz kasasının hasar görmesi zararlı UV-C ışınlarının cihazın dışına sızmasına sebebiyet verebilir.
- UV-C ışınları, düşük miktarda maruz kaldığında bile gözle ve cilde zarar verebilir. Belirgin biçimde hasar görmüş cihazlar kullanılmamalıdır. Işık kaynağına doğrudan bakmayınız.
- Cihazı temizlemeden önce bakım kılavuzunu okuyunuz.
- UV-C lambası değiştirilmeden önce cihaz, elektrikten çekilmelidir. UV-C lambasının bakımı ayrı yapılmalıdır.

Emniyet Direktifleri

Elektromanyetik bozulmalarla ilgilenme

- Cihaz, 2014/35/EU (Alçak Gerilim / LVD) ve 2014/30/EU (Elektromanyetik Uyumluluk / EMV) yönetmeliklerine uygun biçimde emniyet düzenlemelerine ve sınır değerlerine uymaktadır.
- Umarex GmbH & Co KG, AirBreeze 360UV elektronik cihazının 2014/35/AB (LVD) sayılı Avrupa alçak gerilim direktifinin ve 2014/30/AB sayılı EMV direktifinin yükümlülüklerine ve diğer kurallarına uygun olduğunu beyan etmektedir. AB uygunluk beyanının tam metnine aşağıda belirtilen internet sitesinden ulaşabilirsiniz: <https://laserliner.com>
- Mekansal kullanım kısıtlamalarının, örn. hastanelerde, uçaklarda, benzin istasyonlarında veya kalp pili taşıyan insanların yakınında, dikkate alınması gerekmektedir. Elektronik cihazların ve elektronik cihazlardan dolayı bunların tehlikeli boyutta etkilenmeleri veya arızalanmaları mümkündür.



Uyarı işaretleri

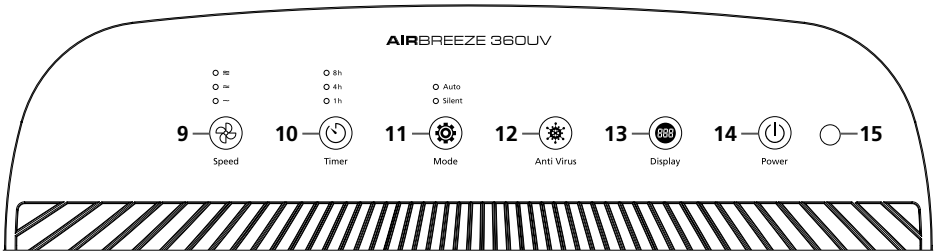


Sıcak yüzey

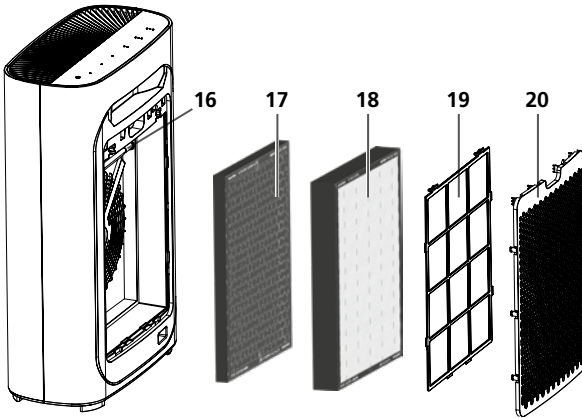


Elektrik çarpmaya
tehlikesi

- 1 Renkli hava kalitesi göstergesi ve otomatik değişen PM 2.5 değeri, ısı, hava nem göstergesi
- 2 Kumanda paneli
- 3 Hava çıkışı
- 4 Filtre örtüsünün kapağını çıkarmak için açıklık
- 5 Hava kalitesi sensörü
- 6 Filtre kapağı
- 7 Ana elektrik bağlantısı



- | | | |
|------------------------------|--|---------------------------------------|
| 9 Fan hızı | 12 UV-C ışını açma/kapama Tuşu | 14 açma/kapama Tuşu |
| 10 Zamanlayıcı işlevi | 13 Gösterge aydınlatma açma/kapama tuşu | 15 Uyku modu-Parlaklık sensörü |
| 11 Oto ve gece modu | Filtre yeniden başlatma tuşu | |



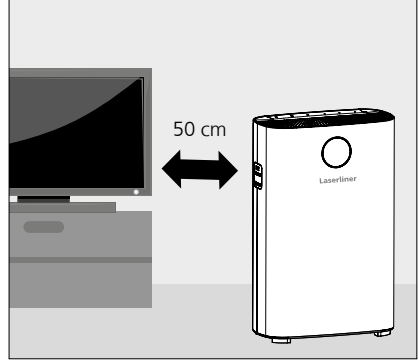
- 16** UV-C Dezenfeksiyon lambası Mevcut bakteri ve virüslerin yayılmasını engeller
- 17** Aktif karbon filtresi
- 18** HEPA13 filtresi
- 19** Ön filtre
- 20** Filtre kapağı

Filtresi

UV-C dezenfeksiyon lambası (16), mevcut bakteri ve virüslerin yayılmasını engeller. Aktif karbon filtresi (17) sayesinde uçucu organik bileşikler (VOC'lar) ve gazlar havadan temizlenir. HEPA13 filtresi (18) sayesinde ince toz partikülleri, polenler, ev tozu akarları ve duman partikülleri gibi sağlığa zararlı partiküller temizlenir. Ön filtre (19), 2,5 mm'den büyük partiküllerin cihaza çekilmesini engeller. Böylelikle arkasında yer alan filtrenin kullanım ömrü uzamış olur.

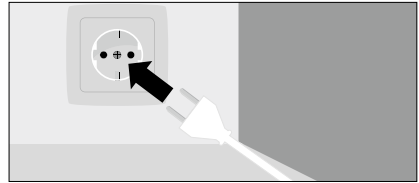
1 Hava temizleyiciyi doğru yerleştirme

Hava temizleyiciyi, en yakın nesne ve elektrikli cihaz ile arasında yandan en az 50 cm ve arkadan 10 cm kalacak şekilde yerleştiriniz. Radyo ve televizyonlar, elektrik fişleri cihazın fişliyle aynı prize takıldığı takdirde cihazın işlevini aksatabilirler. Bu nedenle bu cihazlarda ayrı elektrik kaynakları kullanınız. Hava temizleyicinin kusursuz çalışabilmesi için cihazın üzerini kapatmayınız veya örtmeyiniz.



2 Çalıştırma

Elektrik fişini prize takınız. Çalan kısa melodi ve tüm göstergelerin iki defalık yanıp sönmelerinden sonra Bekleme Modu Göstergesi kırmızı yanar. Açma/kapama tuşuna (14) bastıktan sonra otomatik mod aktif edilir.



Cihaz çalıştırıldığında hava kalitesi göstergesi yanıp söner. 5 saniyelik bir sürenin ardından doğru PM değeri gösterilecektir. Otomatik mod her başlatıldığında hava kalitesi tespit edilir.

3 Fonksiyonlar



Fan gücünü ayarlama

Dört adet fan hızı seçilebilmektedir.



Zamanlayıcıyı ayarla

Bu tuşa (10) basarak 1, 4 ve 8 saat sonra otomatik kapatmayı aktifleştirebilirsiniz.



Uyku modu

Uyku modunda ortam parlaklığını algılayan ışık sensörü aktif edilir. Eğer ışık yoğunluğu düşük ise cihazın tüm ışıklı göstergeleri daha kısık olacaktır ve fan hızı mümkün olan en düşük ayara otomatik olarak geçecektir.



UV-C İşlevi (iyonizasyon dahil)

UV-C ışınlarını ve dezenfeksiyonunu başlatmak için anti virüs tuşuna (12) basınız. İyonlayıcıyı başlatmak için tuşa 5 saniye basılı tutunuz.



Gösterge aydınlatması

Hava kalitesi göstergesinin renkli göstergesini açmak ve kapatmak için gösterge tuşuna (13) basınız.

Filtreyi yeniden başlatma

Filtre emilim göstergesini sıfırlamak için gösterge tuşunu (13) 5 saniye boyunca basılı tutun. Bu işlev yalnızca cihazda bir filtre değişikliği kaydedildikten sonra yaptıktan sonra kullanılabilir.

4 İnce toz partikülü göstergesi

PM 2.5 ince toz partikülleri atık sanayi gazları olup küçük boyutu nedeniyle solunum yolunun içerisine kadar girebilir ve ciğerlere hasar verebilir.

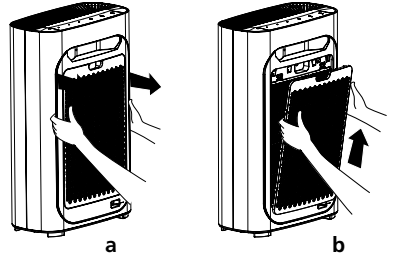
PM 2.5	0 ~ 50 µg/m ³	50 ~ 100 µg/m ³	100 ~ 150 µg/m ³	150 µg/m ³ ~
Renk göstergesi	mavi	yeşil	mor	kırmızı
Durum	çok iyi	iyi	normal	kötü



Uyarı: Hava kalitesi göstergesini kapatmak istediğinizde gösterge tuşuna (13) basınız.

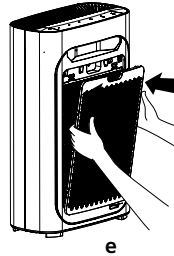
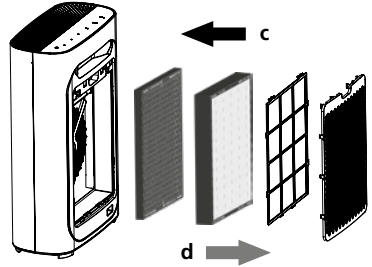
5 Filtrenin ilk kullanımdan önce kurulması

1. Hava temizleyici düz bir zemine yerleştiriniz ve tüm ambalaj parçalarını atınız.
2. Filtre kapağını üst tarafından çekerek çıkarınız (a + b).
3. Ön filtreyi, HEPA13 filtresini ve aktif karbon filtresini tırnaklardan çekerek (d) çıkarınız.
4. Filtrenin tüm ambalajlarını çıkarınız.
5. Aktif karbon filtresini, HEPA13 filtresini ve ön filtreyi tekrar yerleştiriniz (c). Ön filtrenin 6 mandalın hepsine sıkıca sabitlendiğinden emin olunuz.
6. Filtre kapağını yeniden alttaki açıklığa yerleştiriniz. Filtre kapağına mandala sabitlenene kadar dikkatlice ileriye doğru baskı uygulayınız.



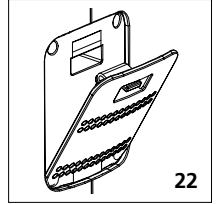
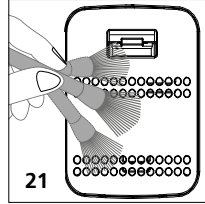
6 Filtrelerin değişimi

1. Filtrelerin değiştirilmesi gerektiğinde gösterge tuşu (13) yanıp söner.
2. Hava temizleyiciyi kapatınız ve elektrik fişini çekiniz.
3. Filtre kapağını üst tarafından çekerek çıkarınız (a + b).
4. Ön filtreyi, HEPA13 filtresini ve aktif karbon filtresini tırnaklardan çekerek (d) çıkarınız.
5. Kurulumdan önce yeni filtreyi ambalajından çıkarınız.
6. Yeni aktif karbon filtresini, HEPA13 filtresini ve ön filtreyi yerleştiriniz (c). Ön filtrenin 6 mandalın hepsine sıkıca sabitlendiğinden emin olunuz.
7. Filtre kapağını yeniden alttaki açıklığa yerleştiriniz. Filtre kapağına mandala sabitlenene kadar dikkatlice ileriye doğru baskı uygulayınız.



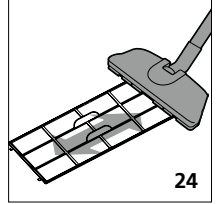
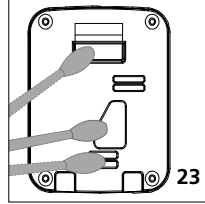
7 Hava kalitesi sensörü temizliği

Hava temizleyicinin mümkün olduğunca verimli çalışabilmesi için iki ayda bir yumuşak bir fırça (21) yardımıyla temizleyiniz. Koruyucu kapağı (22) çıkarınız ve giriş ve çıkıştaki hava kalitesi sensörünü nemli bir kulak çubuğu (23) yardımıyla temizleyiniz. Hava temizleyiciyi çok tozlu ortamlarda kullandığınız takdirde daha kısa aralıklarla temizleyiniz.



8 Ön filtre temizliği

Kir partiküllerinin temizlenmesinde yumuşak bir fırça veya alternatif olarak süpürge (24) kullanınız. Filtre su veya sabunlu su ile temizlenebilir. Filtreler tamamen kuruyana kadar hava temizleyici yeniden kurulmamalıdır.



Uyarı: Kazaları önlemek için ön filtreyi temizlerken süpürgeyi düşük ayarda kullanınız.

Bakıma koruma işlemlerine ilişkin bilgiler

Cihaz kasasını nemli bez ile temizleyiniz ve temizlik ürünü, ovucu madde veya çözücü kullanmayınız. Temizlik ve/veya bakım işlemlerini yaparken cihazın elektrik bağlantısını kesiniz. Cihazı kirlenmeye ve hasara karşı koruyun ve kuru bir yerde muhafaza edilmesine özen gösterin.

Enerji kullanımı ve çevre

Cihaz, çevremizde giderek azalan doğal kaynakları koruma amacıyla enerji tasarruflu teknoloji ile donatılmıştır. Yine de hatalı kullanımlar, yüksek enerji kullanımına sebep olabilmektedir. Hava kalitesinin halihazırda iyi durumda olduğu, odanın dışarıdan havalandırıldığı, odada bir kişinin bulunmadığı durumlarda cihazı kapatınız. Cihaz uzun süredir kullanılmıyorsa cihazın fişini çekiniz.

Teknik özellikler (Teknik değişiklikler saklıdır. Rev22W28)

Ölçüm boyutu	İnce toz konsantrasyonu PM 2.5, Çevre ısısı, Hava nemi
İnce toz Ölçüm aralığı Hassasiyet	0...5000 µg/m ³ 25 µg/m ³
Çevre ısısı Ölçüm aralığı Hassasiyet Çözülüm	0...50°C ±0.5°C 1°C
Hava nemi Ölçüm aralığı (bağıl) Hassasiyet (kesin) Çözülüm	20...95%rH ±3%rH 5%rH
Sensör türü	İnce toz, Çevre ısısı, Hava nemi
Elektrik beslemesi	Ağ gerilimi 230V / 50 Hz
Çalıştırma şartları	0°C ... 60°C, hava nemi maks.75% rH, yağuşmasız
Saklama koşulları	-10°C ... 60°C, hava nemi maks. 85% rH, yağuşmasız
Kablo uzunluğu	1,5 m
Boyutlar (G x Y x D)	410 x 630 x 210 mm
Ağırlık	7000 g

AB ve BK Düzenlemeleri ve Atık Temizleme

Bu cihaz, AB ve BK dahilindeki serbest mal ticareti için geçerli olan tüm gerekli standartların istemlerini yerine getirmektedir.

Bu ürün, ekipmanları ve ambalajı da dahil, değerli hammaddelerin geri kazanılması için atık elektrikli ve elektronik ekipmanlar, piller ve ambalajlarla ilgili Avrupa ve BK yönetmeliklerine uygun olarak çevreye zarar vermeyecek şekilde geri dönüştürülmesi gereken elektrikli bir cihazdır.

Diğer emniyet uyarıları ve ek direktifler için: <https://laserliner.com>



AirBreeze 360UV



FR

Cet appareil
se recycle

REPRISE
À LA LIVRAISON



À DÉPOSER
EN MAGASIN



À DÉPOSER
EN DÉCHÈTERIE



Points de collecte sur www.quefairedesdechets.fr
Privilégiez la réparation ou le don de votre appareil !



SERVICE



Umarex GmbH & Co. KG

– Laserliner –
Möhnstraße 149, 59755 Arnsberg, Germany
Tel.: +49 2932 638-300, Fax: +49 2932 638-333
info@laserliner.com

Umarex GmbH & Co. KG
Donnerfeld 2
59757 Arnsberg, Germany
Tel.: +49 2932 638-300, Fax: -333
www.laserliner.com

Laserliner