



**HIGH ↓
SPEED ↑**



magnetic



Laserliner

DE

EN

NL

DA

FR

ES

IT

PL

FI

PT

SV

NO

TR 02

RU 07

UK 12

CS 17

ET 22

RO 27

BG 32

EL 37

SL 42

HU 47

SK 52

HR 57

! Kullanım kılavuzunu, ekinde bulunan ‚Garanti ve Ek Uyarılar‘ defterini ve de bu kılavuzun sonunda bulunan İnternet link’i ile ulaşacağınız aktüel bilgiler ve uyarıları eksiksiz okuyunuz. İçinde yer alan talimatları dikkate alınız. Bu belge saklanmak zorundadır ve cihaz elden çıkarıldığında beraberinde verilmelidir.

Fonksiyon / Kullanım

RX-READY teknoloji tüm kırmızı çizgi lazerler için lazer alıcısı

Genel güvenlik bilgileri

- Cihazı sadece kullanım amacına uygun şekilde teknik özellikleri dahilinde kullanınız.
- Ölçüm cihazları ve aksesuarları çocuk oyuncakları değildir. Çocukların erişiminden uzak bir yerde saklayınız.
- Yapısal açıdan cihazın değiştirilmesi yasaktır.
- Cihazı mekanik yüklere, aşırı sıcaklıklara, neme veya şiddetli titreşimlere maruz bırakmayınız.
- Bir veya birden fazla fonksiyonu arıza gösterdiğinde ya da batarya doluluğu zayıf olduğunda cihazın bir daha kullanılmaması gerekmektedir.

Emniyet Direktifleri

Elektromanyetik ışınlar ile muamele

- Cihaz, elektromanyetik uyumluluğa Piyasaya Arzına İlişkin 2014/30/AB (EMC) sayılı direktifinde belirtilen, elektromanyetik uyumluluğa dair yönetmeliklere ve sınır değerlerine uygundur.
- Mekansal kullanım kısıtlamalarının, örn. hastanelerde, uçaklarda, benzin istasyonlarında veya kalp pili taşıyan insanların yakınında, dikkate alınması gerekmektedir. Elektronik cihazların ve elektronik cihazlardan dolayı bunların tehlikeli boyutta etkilenmeleri veya arızalanmaları mümkündür.

Özel Ürün Nitelikleri ve Fonksiyonları

HIGH **!**
SPEED **!**

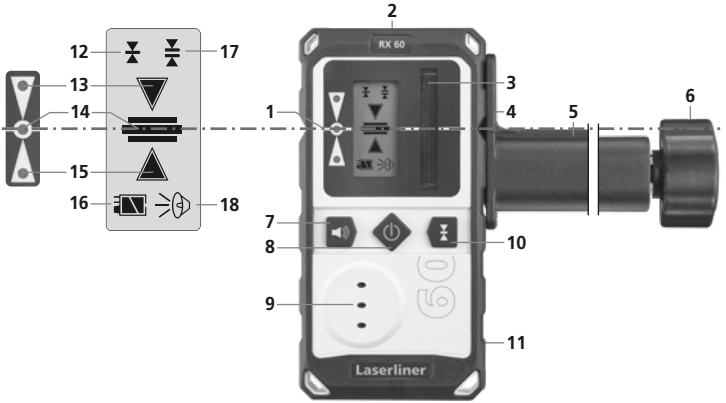
Alıcı hızlı reaksiyon sürelerini mümkünleştirir – hızlı tanıma çalışma saatinden tasarruf ettirir.



Bir çok ölçüm cihazının en mükemmel şekilde kullanımını manyetik yapışkanlar sayesinde mümkün hale getirmektedir. Eller başka çalışma işlemleri için boşta kalmaktadır.



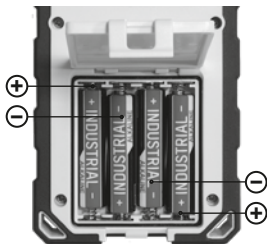
Toz ve sudan koruma – Cihaz tozdan ve yağmurdan korunma özellikleri ile öne çıkmaktadır.



- 1 Döner işaret oluğu
- 2 Mıgnatız başlık
- 3 Lazer ışını alıcı alanı
- 4 Bağlantı vidası (arka yüzü)
- 5 Üniversal duvar askısı
- 6 Ölçüm tahtaları için sabitleme civatası
- 7 Sesli sinyal AÇIK / KAPALI
- 8 AÇIK / KAPALI düğmesi
- 9 Hoparlör
- 10 Fonksiyon değiştirme: hassas alan, serbest el alanı
- 11 Pil yuvası (arka yüzü)
- 12 İnce ayar alanı: İnce ayarla hizalama için (örn. ölçüm tahtaları ile) daha küçük tolerans göstergesi
- 13 El alıcısı lazer seviyesi üzerinde
- 14 El alıcısı lazer seviyesi ile tamamen aynı
- 15 El alıcısı lazer seviyesi altında
- 16 Batarya doluluk durumu göstergesi
- 17 Serbest el alanı: Elden kabaca hizalama için daha büyük tolerans göstergesi
- 18 Ses göstergesi

1 Pillerin takılması

Pil yuvasını (11) açınız ve pilleri gösterilen şekillere uygun bir şekilde yerleştiriniz. Bu arada kutupların doğru olmasına dikkat ediniz.



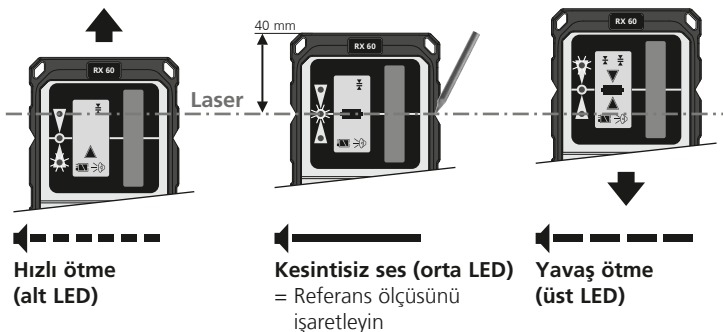
2 Lazer alıcısı RX ile çalışma

Büyük mesafelerde veya yoğun aydınlıkta düzeçlemek için RX lazer alıcısını kullanın. Bunu tuş 8 ile açın.

Çizgi lazerini el alıcısı moduna alın. Şimdi -lazer çizgileri yüksek bir frekans ile çarpıyorlar ve lazer çizgileri- koyulaşıyorlar. Lazer alıcısı bu çarpma sayesinde lazer çizgilerini 60 m mesafeye kadar algılayabiliyor.

Şimdi lazer alıcısının alıcı alanını (3), orta LED yanana kadar lazer çizgisinde yukarıya ve aşağıya doğru hareket ettirin. Ardından referans ölçüyü işaretleyin.

! Lazer çizgilerinin yansıma özelliği olan alanlar dan aksetmemelerine dikkat edin. Bu tür aksetmeler yanlış göstergelere neden olabilir.



! Lazer çizgilerinin ışık yoğunluğu ortada en yüksek seviyededir ve uçlara doğru azalır. Bu sebeple lazer alıcısının maksimum alıcı alanı azalabilir.

! Doğrudan güneş ışığında lazer alıcısının erişim çapı azalabilir.

Ölçüm tahtası ile kullanım

Lazer alıcısı RX'i universal duvar askısı ile ölçü tahtalarına yerleştirebilirsiniz. Flexi Ölçüm Tahtası tüm yer yüksekliği ölçümleri için tavsiye edilir. Ununla yükseklik farkını hiç hesap yapmadan doğrudan belirleyebilirsiniz.



Kuvvetli manyetik alanlardan dolayı tehlike

Kuvvetli manyetik alanlar aktif vücut destek sistemlerine (örneğin kalp pili) sahip kişilere ve elektromekanik cihazlara (örneğin manyetik kartlar, mekanik saatler, hassas mekanik sistemler, sabit diskler) zararlı etkilerde bulunabilir. Kişilerin üzerinde kuvvetli manyetik alanların etkisi bakımından örneğin Federal Almanya'da meslek odalarının BGV B11 §14 „Elektromanyetik Alanlar“ adlı tüzüğü gibi ilgili ulusal düzenlemeler ve talimatlar dikkate alınmalıdır. Zarar verici bir etki olmasını önlemek için mıknatısların ve risk altında bulunan ilgili implantların ve cihazların arasında en az 30 cm mesafe bırakın.

Bakıma koruma işlemlerine ilişkin bilgiler

Tüm bileşenleri hafifçe nemlendirilmiş bir bez ile temizleyin ve temizlik, ovalama ve çözücü maddelerinin kullanımından kaçınınız. Uzun süreli bir depolama ncesinde bataryaları çıkarınız. Cihazı temiz ve kuru bir yerde saklayınız.

Teknik Özellikler (Teknik deęişiklik yapma hakkı saklıdır. 22W02)

Lazer alıcı alanı	maks. 60 m
Alım ünitesi uzunluğu	45 mm
Koruma sınıfı	IP 66
Otomatik kapama	5 dakika sonra (ekran göstergesi deęişmezse)
Elektrik beslemesi	4 x 1,5V LR03 (AAA)
Çalışma süresi	yak. 80 saat
Çalıştırma şartları	0°C ... 40°C, hava nemi maks. 80% rH, yoęuşmasız, çalışma yükseklik maks. 4000 m normal sıfır üzeri
Saklama koşulları	-10°C ... 70°C, hava nemi maks. 80% rH
Ağırlığı	215 g (piller dahil / üniversal tutucusu yok)
Ebatlar (G x Y x D)	75 x 148 x 22 mm (üniversal tutucusu yok)

AB Düzenlemeleri ve Atık Arıtma

Bu cihaz, AB dahilindeki serbest mal ticareti için geçerli olan tüm gerekli standartların istemlerini yerine getirmektedir.

Bu ürün elektrikli bir cihaz olup Avrupa Birlięi'nin Atık Elektrik ve Elektronik Eşyalar Direktifi uyarınca ayrı olarak toplanmalı ve bertaraf edilmelidir.

Dięer emniyet uyarıları ve ek direktifler için:

www.laserliner.com

CE**UK
CA**



Полностью прочтите инструкцию по эксплуатации, прилагаемый проспект „Информация о гарантии и дополнительные сведения“, а также последнюю информацию и указания, которые можно найти по ссылке на сайт, приведенной в конце этой инструкции. Соблюдать содержащиеся в этих документах указания. Этот документ следует хранить и при передаче прибора другим пользователям передавать вместе с ним.

Назначение / Применение

Лазерный приемник для любых красной линейных лазеров с технологией RX-READY

Общие указания по технике безопасности

- Прибор использовать только строго по назначению и в пределах условий, указанных в спецификации.
- Измерительные приборы и принадлежности к ним - не игрушка. Их следует хранить в недоступном для детей месте.
- Внесение изменений в конструкцию прибора не допускается.
- Не подвергать прибор механическим нагрузкам, чрезмерным температурам, влажности или слишком сильным вибрациям.
- Работа с прибором в случае отказа одной или нескольких функций или при низком заряде батареи строго запрещена.

Правила техники безопасности

Обращение с электромагнитным излучение

- В измерительном приборе соблюдены нормы и предельные значения, установленные применительно к электромагнитной совместимости согласно директиве о электромагнитная совместимость (EMC) 2014/30/EU.
- Следует соблюдать действующие в конкретных местах ограничения по эксплуатации, например, запрет на использование в больницах, в самолетах, на автозаправках или рядом с людьми с кардиостимуляторами. В таких условиях существует возможность опасного воздействия или возникновения помех от и для электронных приборов.

Особые характеристики изделия и функции

HIGH !
SPEED !

Приёмник лазерного луча быстро улавливает луч, а значит сокращается время на разметочные работы.

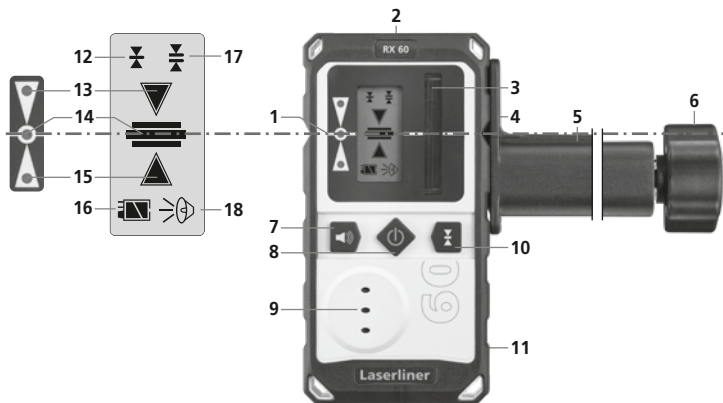


magnetic

Намного удобнее работать с прибором, у которого есть встроенный в корпус магнит. Ваши руки свободны для выполнения других операций.



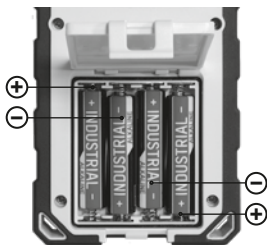
Защита от пыли и воды – Прибор отличается повышенным уровнем защиты от пыли и дождя.



- 1** Маркерные пазы по всему периметру
- 2** Встроенный магнит
- 3** Поле приема лазерного луча
- 4** Соединительный винт (сзади)
- 5** Универсальное крепление
- 6** Крепежный болт для нивелирных реек
- 7** Выключатель звука
- 8** Выключатель
- 9** Динамик
- 10** Переключение: диапазон точной регулировки, диапазон произвольной регулировки
- 11** Батарейный отсек (сзади)
- 12** Диапазон точной регулировки: индикация с уменьшенными допусками, для точного нивелирования (например, с помощью нивелирных реек)
- 13** Ручной приемник выше уровня лазера
- 14** Точно на уровне лазера
- 15** Ручной приемник ниже уровня лазера
- 16** Индикация заряда батареи
- 17** Диапазон произвольной регулировки: индикация с увеличенными допусками, для примерного нивелирования вручную
- 18** Индикация громкости

1 Установка батарей

Откройте отделение для батарей (11) и установите батареи с соблюдением показанной полярности. Не перепутайте полярность.



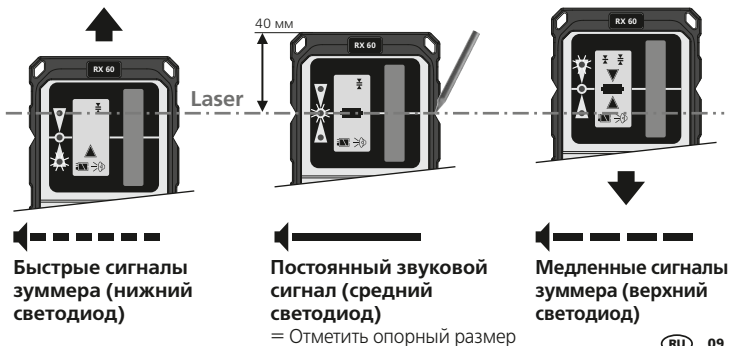
2 Работа с лазерным приемником RX

Для нивелирования на больших расстояниях или при очень сильном освещении использовать лазерный приемник RX. Он включается нажатием кнопки 8.

Переключить линейный лазер в режим ручного приема. Теперь лазерные линии начнут пульсировать с высокой частотой и поэтому немного потускнеют. Лазерный приемник может зафиксировать эти пульсирующие лазерные линии на расстоянии до 60 м

Теперь поле приема (3) лазерного приемника следует перемещать через лазерные линии вверх и вниз, пока не загорится средний светодиод. Затем отметить опорный размер.

! Необходимо следить за тем, чтобы лазерные линии не отражались от зеркальных поверхностей. Такие отражения могут привести к искажениям показаний.

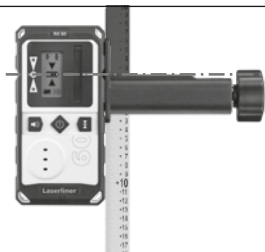


! Наибольшую интенсивность света лазерный луч имеет в центре, а ближе к краям луч тускнеет. В результате может уменьшиться максимальный диапазон приема лазерного приемника.

! В случае воздействия прямых солнечных лучей дальность действия лазерного приемника может уменьшиться.

Использование с нивелирной рейкой

Приемник лазерных лучей RX можно установить на передвижной рельс с помощью универсального держателя. Передвижной рельс необходим для проведения нивелировочных работ. С его помощью вы получите прямые показания высот без дополнительных расчетов.



Опасно! Мощные магнитные поля

Мощные магнитные поля могут оказывать вредное воздействие на людей с активными медицинскими имплантатами (например, кардиостимуляторами) и электромеханические приборы (например, магнитные карты, механические часы, приборы точной механики, жесткие диски).

В отношении воздействия мощных магнитных полей на людей следует соблюдать соответствующие действующие в конкретной стране нормы и правила, например, правила отраслевых страховых обществ V11 §14 „Электромагнитные поля“ в Германии.

Во избежание опасных помех между магнитами и соответствующими чувствительными имплантатами и приборами всегда соблюдайте безопасное расстояние не менее 30 см.

Информация по обслуживанию и уходу

Все компоненты очищать слегка влажной салфеткой; не использовать чистящие средства, абразивные материалы и растворители. Перед длительным хранением прибора обязательно вынуть из него батарею/батареи. Прибор хранить в чистом и сухом месте.

Технические характеристики (Изготовитель сохраняет за собой права на внесение технических изменений. 22W02)

Диапазон приема лазера	макс. 60 м
Длина приемного устройства	45 мм
Класс защиты	IP 66
Автоматическое отключение	через 5 минут (если показания на дисплее не меняются)
Электропитание	4 x 1,5В LR03 (AAA)
Срок службы	ок. 80 ч.
Рабочие условия	влажность воздуха макс. 80% гН, без образования конденсата, рабочая высота не более 4000 м над уровнем моря
Условия хранения	-10°C ... 70°C, влажность воздуха макс. 80% гН
Вес	215 г (вкл. элементы питания / без универсального крепления)
Размеры (Ш x В x Г)	75 x 148 x 22 мм (без универсального крепления)

Правила и нормы ЕС и утилизация

Прибор выполняет все необходимые нормы, регламентирующие свободный товарооборот на территории ЕС.

Данное изделие представляет собой электрический прибор, подлежащий сдаче в центры сбора отходов и утилизации в разобранном виде в соответствии с европейской директивой о бывших в употреблении электрических и электронных приборах.

Другие правила техники безопасности и дополнительные инструкции см. по адресу:

www.laserliner.com





Уважно прочитайте інструкцію з експлуатації та брошуру «Інформація про гарантії та додаткові відомості», яка додається, та ознайомтесь з актуальними даними та рекомендаціями за посиланням в кінці цієї інструкції. Дотримуйтесь настанов, що в них містяться. Цей документ зберігати та докладати до пристрою, віддаючи в інші руки.

Функціонування / застосування

Лазерний приймач для всіх червоний лазерів, в яких використовується технологія RX-READY

Загальні вказівки по безпеці

- Використовуйте прилад лише для відповідних цілей та в межах специфікацій.
- Вимірювальні прилади і приладдя до них – не дитяча іграшка. Зберігати у недосяжному для дітей місці.
- Забороняється змінювати конструкцію приладу.
- Не наражайте прилад на механічне навантаження, екстремальну температуру, вологість або сильні вібрації.
- Забороняється експлуатація приладу при відмові однієї чи кількох функцій або при низькому рівні заряду елемента живлення.

Правила техніки безпеки

Обращение с электромагнитным излучением

- Вимірювальний прилад відповідає вимогам і обмеженням щодо електромагнітної сумісності згідно з директивою ЄС про електромагнітної сумісності (EMC) 2014/30/EU.
- Необхідно дотримуватися локальних експлуатаційних обмежень, наприклад, в лікарнях, літаках, на заправних станціях або поруч з людьми з електрокардіостимулятором. Існує можливість негативного впливу або порушення роботи електронних пристроїв / через електронні пристрої.

Особливості виробу та його функціональні можливості

HIGH ↑
SPEED ↓

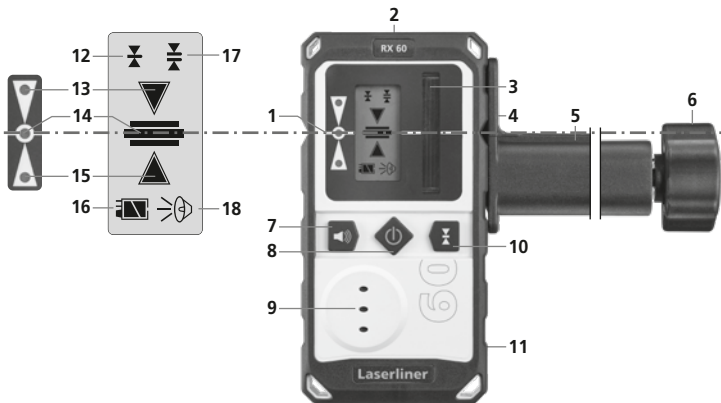
Приймач має прискорений час відгуку – швидке розпізнавання заощаджує робочий час.



Магнітне кріплення дозволяє оптимально працювати з декількома вимірювальними приладами. Руки звільнюються для інших справ.



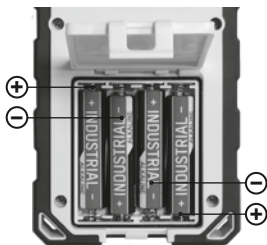
Захист від пилу та води – прилад відрізняється особливим захистом від пилу та дощу.



- | | |
|---|---|
| <p>1 Периметрова маркувальна канавка</p> <p>2 Магніт у верхній частині</p> <p>3 Поле прийому лазерного променя</p> <p>4 Сполучний гвинт (задня сторона)</p> <p>5 Універсальний тримач</p> <p>6 Кріпильний гвинт для нівелірних рейок</p> <p>7 Вимкнучачель звука</p> <p>8 Вкл. / Вимкн.</p> <p>9 Гучномовець</p> <p>10 Перемикання: точно, грубо</p> <p>11 Батарейний відсік (задня сторона)</p> | <p>12 Діапазон точного визначення: зелений світлодіод: діапазон точного визначення: індикація з меншою похибкою, для точного вирівнювання (наприклад, із нівелірними рейками)</p> <p>13 Ручний приймач вище рівня лазерного променя</p> <p>14 Точно на рівні лазерного променя</p> <p>15 Ручний приймач нижче рівня лазерного променя</p> <p>16 Індикація стану заряду батареї</p> <p>17 Діапазон грубого визначення: індикація з більшою похибкою, для грубого вирівнювання вручну</p> <p>18 Індикація гучності</p> |
|---|---|

1 Закладення батарейок

Відкрити відсік для батарейок (11) і вкласти батарейки згідно з символами. Слідкувати за полярністю.

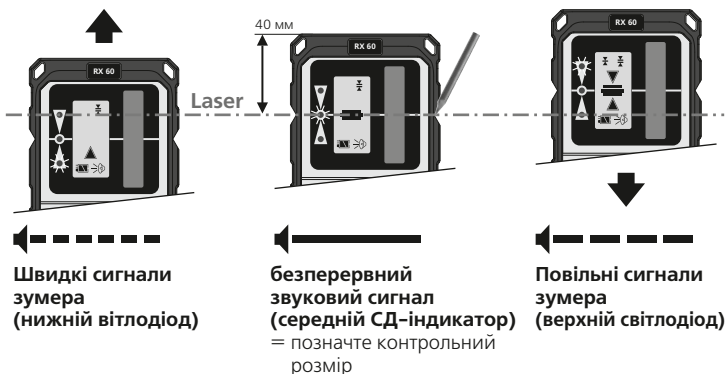


2 Работа с лазерным приемником RX

Для нівелювання на великих відстанях або при дуже сильному освітленні використовувати лазерний приймач RX. Він вмикається натисненням кнопки 8. Переключіть лінійний лазер у режим ручного приймача. Тепер лазерний луч почне пульсувати з більш високою частотою, тому він трохи потускніє. Лазерний приймач зафіксує пульсуючі лазерні промені на відстані до 30 м.

Тепер поле прийому (3) лазерного приймача слід переміщати через лазерні лінії вгору і вниз, поки не загориться середній світлодіод. Потім відзначити опорний розмір.

! Слідкуйте за тим, щоб лазерні промені не відбивалися від дзеркальних поверхонь. Ці відбиття можуть привести до помилкових показань.

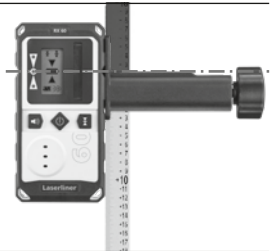


! На найбільшій інтенсивності світла лазерний промінь має в центрі, а ближче до країв промінь тускніє. Таким чином можна зменшити максимальну зону прийому лазерного приймача.

! У разі впливу прямих сонячних променів дальність дії лазерного приймача може зменшитися.

Використання з нівелірною рейкою

Лазерний приймач RX можна кріпити на нівелірних рейках за допомогою універсального кріплення. Для всіх вимірювань рівня радимо користуватися рухомою рейкою Flexi. Вона дозволяє визначити різницю рівней відразу без розрахунків.



Небезпека впливу сильного магнітного поля

Сильні магнітні поля можуть спричинити шкідливий вплив на людей з електронними імплантатами (наприклад, з кардіостимуляторами) та на електромеханічні пристрої (наприклад, на карти з магнітним кодом, механічні годинники, точну механіку, жорсткі диски).

Необхідно враховувати і дотримуватися відповідних національних норм і положень щодо впливу сильних магнітних полів на людей, наприклад, у Федеративній Республіці Німеччині приписи галузевих страхових товариств BGV B11 §14 „Електромагнітні поля“.

Щоб уникнути перешкод через вплив магнітних полів, магніти завжди повинні знаходитися на відстані не менше 30 см від імплантатів і пристроїв.

Інструкція з технічного обслуговування та догляду

Всі компоненти слід очищувати зволоженою тканиною, уникати застосування миючих або чистячих засобів, а також розчинників. Перед тривалим зберіганням слід витягнути елемент (-ти) живлення. Зберігати пристрій у чистому, сухому місці.

Технічні дані (Право на технічні зміни збережене. 22W02)

Діапазон прийому лазера	макс. 60 м
Довжина приймального пристрою	45 мм
Клас захисту	IP 66
Автоматичне вимкнення	через 5 хвилин (якщо показники на дисплеї не змінюються)
Живлення	4 x 1,5B LR03 (AAA)
Тривалість експлуатації	близько 80 годин
Режим роботи	0°C ... 40°C, вологість повітря макс. 80% rH, без конденсації, робоча висота max. 4000 м над рівнем моря (нормальний нуль)
Умови зберігання	-10°C ... 70°C, вологість повітря макс. 80% rH
Маса	215 г (вкл. елементи живлення / без універсального кріплення)
Габаритні розміри (Ш x В x Г)	75 x 148 x 22 мм (без універсального кріплення)

Нормативні вимоги ЄС й утилізація

Цей пристрій задовольняє всім необхідним нормам щодо вільного обігу товарів в межах ЄС.

Згідно з європейською директивою щодо електричних і електронних приладів, що відслужили свій термін, цей виріб як електроприлад підлягає збору й утилізації окремо від інших відходів.

Детальні вказівки щодо безпеки й додаткова інформація на сайті:

www.laserliner.com





Kompletně si přečtěte návod k obsluze, přiložený sešit „Pokyny pro záruku a dodatečné pokyny“, aktuální informace a upozornění v internetovém odkazu na konci tohoto návodu. Postupujte podle zde uvedených instrukcí. Tato dokumentace se musí uschovat a v případě předání zařízení třetí osobě předat zároveň se zařízením.

Funkce / použití

Laserový přijímač pro všechny červené čárové lasery s technologií RX-READY

Všeobecné bezpečnostní pokyny

- Používejte přístroj výhradně k určenému účelu použití v rámci daných specifikací.
- Měřicí přístroje a příslušenství nejsou hračkou pro děti. Uchovávejte tyto přístroje před dětmi.
- Přístroj se nesmí konstrukčně měnit.
- Nevystavujte přístroj žádnému mechanickému zatížení, extrémním teplotám, vlhkosti nebo silným vibracím.
- Pokud selže jedna nebo více funkcí nebo je příliš slabé nabití baterie, nesmí se již přístroj používat.

Bezpečnostní pokyny

Zacházení s elektromagnetickým zářením

- Měřicí přístroj dodržuje předpisy a mezní hodnoty pro elektromagnetickou kompatibilitu podle směrnice EMC 2014/30/EU.
- Je třeba dodržovat místní omezení, např. v nemocnicích, letadlech, čerpacích stanicích nebo v blízkosti osob s kardiostimulátory. Existuje možnost nebezpečného ovlivnění nebo poruchy elektronických přístrojů.

Zvláštní vlastnosti produktu a jeho funkce

HIGH ↑
SPEED ↓

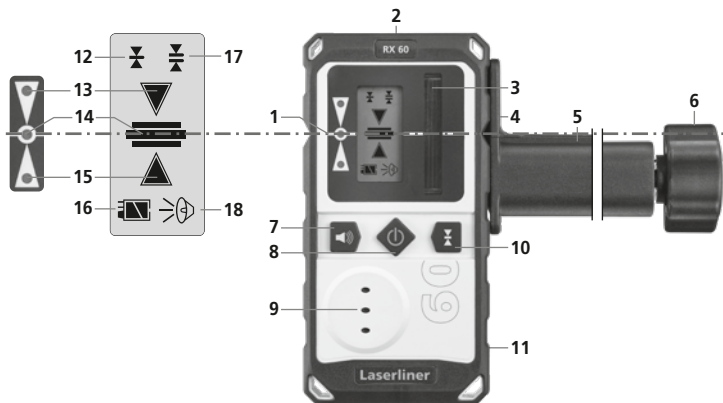
Přijímač umožňuje rychlé reakční doby - rychlá detekce šetří pracovní čas.



Magnetické uchycení umožňuje optimální práci u mnoha měřicích přístrojů. Ruce jsou volné pro jiné pracovní postupy.



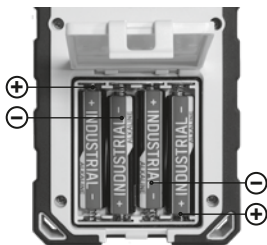
Ochrana před prachem a vodou - Přístroj je vybaven zvláštní ochranou proti prachu a dešti.



- | | |
|--|---|
| <p>1 Oběžná značkovácí drážka</p> <p>2 Magnet hlavy</p> <p>3 Přijímací pole laserového paprsku</p> <p>4 Připojovací šroub (zadní strana)</p> <p>5 Univerzální držák</p> <p>6 Připevňovací šroub pro nivelační latě</p> <p>7 Zvukový signál ZAP / VYP</p> <p>8 Spínač ZAP / VYP</p> <p>9 Reproduktor</p> <p>10 Přepínání: přesný rozsah, rozsah s volným výběrem</p> <p>11 Příhrádka na baterie (zadní strana)</p> | <p>12 Přesný rozsah: indikace s menší tolerancí, pro jemné vyrovnání (např. pomocí nivelačních latí)</p> <p>13 Ruční přijímač nad úrovní laseru</p> <p>14 Přesně v úrovni laseru</p> <p>15 Ruční přijímač pod úrovní laseru</p> <p>16 Indikace stavu nabití baterie</p> <p>17 Rozsah volného výběru: indikace s větší tolerancí, pro hrubé ruční vyrovnání</p> <p>18 Indikace hlasitosti</p> |
|--|---|

1 Vložení baterií

Otevřete přihrádku na baterie (11) a podle symbolů pro instalování vložte baterie. Dbejte přitom na správnou polaritu.



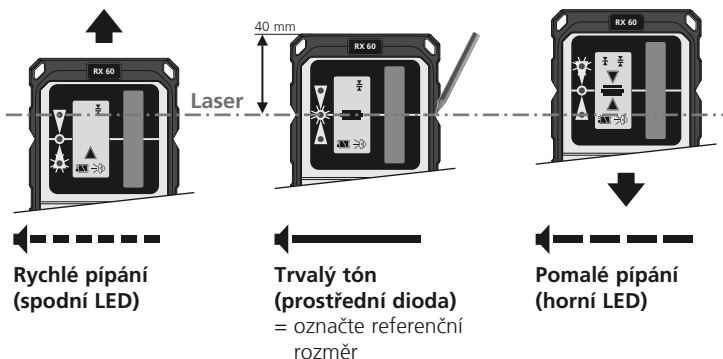
2 Práce s laserovým přijímačem RX

Při nivelizaci na velké vzdálenosti nebo při nadměrné světlosti použijte laserový přijímač RX. Zapněte jej pomocí tlačítka 8.

Přepněte liniový laser do režimu ručního přijímače. Laserové linie nyní pulzují s vysokou frekvencí a jsou tmavší. Díky tomuto pulzování nyní laserový přijímač rozpozná laserové linie do max. vzdálenosti 60 m.

Pohybuje přijímacím polem (3) laserového přijímače přes laserové čáry nahoru a dolů, dokud se nerozsvítí prostřední LED. Nyní označte referenční rozměr.

! Dejte pozor, aby se čáry laseru neodrážely od lesklých ploch. Tyto odrazy mohou způsobovat chybné zobrazení.

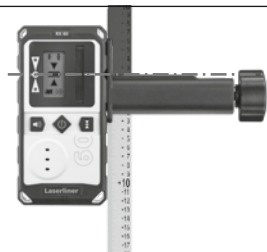


! Světelná intenzita laserových linií je ve středu nejvyšší, na koncích je nižší. Tím se může snížit maximální rozsah příjmu laserového přijímače.

! V případě přímého slunečního záření se může snížit dosah laserového paprsku.

Použití s nivelační latí

Pomocí univerzálního držáku lze laserový přijímač RX připevnit k nivelačním latím. Pružnou nivelační lať lze doporučit pro všechna měření výšek podloží. Bez výpočtů můžete přímo určit výškové rozdíly.



Ohrožení silnými magnetickými poli

Silná magnetická pole mohou mít škodlivý vliv na osoby s aktivními zdravotními pomůckami (např. kardiostimulátorem) a na elektromechanické přístroje (např. magnetické karty, mechanické hodiny, jemnou mechaniku, pevné disky).

Ohledně vlivu silných magnetických polí na osoby je nutné zohlednit příslušná národní ustanovení a předpisy, ve Spolkové republice Německo je to například profesní předpis BGV B11 §14 „Elektromagnetická pole“.

Aby se zabránilo rušivým vlivům, udržujte vždy mezi magnety a ohroženými implantáty a přístroji odstup minimálně 30 cm.

Pokyny pro údržbu a ošetřování

Všechny komponenty čistěte lehce navlhčeným hadrem a nepoužívejte žádné čisticí nebo abrazivní prostředky ani rozpouštědla. Před delším skladováním vyjměte baterii/baterie. Skladujte přístroj na čistém, suchém místě.

Technické údaje (technické změny vyhrazeny. 22W02)

Rozsah příjmu laseru	max. 60 m
Délka přijímací jednotky	45 mm
Třída ochrany	IP 66
Automatické vypnutí	po 5 minutách (při nezměněném zobrazení displeje)
Napájení	4 x 1,5V LR03 (AAA)
Délka provozu	cca 80 hod.
Pracovní podmínky	0°C ... 40°C, vlhkost vzduchu max. 80% rH, nekondenzující, pracovní výška max. 4000 m n.m (normální nulový bod)
Skladovací podmínky	-10°C ... 70°C, vlhkost vzduchu max. 80% rH
Hmotnost	215 g (včetně baterií / bez univerzálního držáku)
Rozměry (Š x V x H)	75 x 148 x 22 mm (bez univerzálního držáku)

Ustanovení EU a likvidace

Přístroj splňuje všechny potřebné normy pro volný pohyb zboží v rámci EU.

Tento výrobek je elektrický přístroj a musí být odděleně vytríděn a zlikvidován podle evropské směrnice pro použité elektrické a elektronické přístroje.

Další bezpečnostní a dodatkové pokyny najdete na:

www.laserliner.com

CE

UK
CA





Lugege käsitsusjuhend, kaasasolev vihik „Garantii- ja lisajuhised“ ja aktuaalne informatsioon ning juhised käesoleva juhendi lõpus esitatud interneti-lingil täielikult läbi. Järgige neis sisalduvaid juhiseid. Käesolev dokument tuleb alles hoida ja seadme edasiandmisel kaasa anda.

Funktsioon / kasutamine

Laservastuvõtja kõigile RX-READY tehnoloogiaga joonlaseritele

Üldised ohutusjuhised

- Kasutage seadet eranditult spetsifikatsioonide piires vastavalt selle kasutusotstarbele.
- Mõõteseadmete ja tarvikute puhul pole tegemist lastele mõeldud mänguasjadega. Hoidke lastele kättesaamatult.
- Seadme ehitust ei tohi muuta.
- Ärge laske seadmele mõjuda mehaanilist koormust, ülikõrgeid temperatuure, niiskust ega tugevat vibratsiooni.
- Seadet ei tohi enam kasutada, kui üks või mitu funktsiooni on rivist välja langenud või patarei laeng on nõrk.

Ohutusjuhised

Elektromagnetilise kiirgusega ümber käimine

- Mõõteseadete vastab elektromagnetilise ühilduvuse eeskirjadele ja piirväärtustele vastavalt EMC-määrusele 2014/30/EL.
- Järgida tuleb kohalikke käituspiiranguid, näiteks haiglates, lennujaamades, tanklates või südamerütmuritega inimeste läheduses. Valitseb ohtliku mõjutamise või häirimise võimalus elektrooniliste seadmete poolt ja kaudu.

Toote eriomadused ja funktsioonid

HIGH !
SPEED !

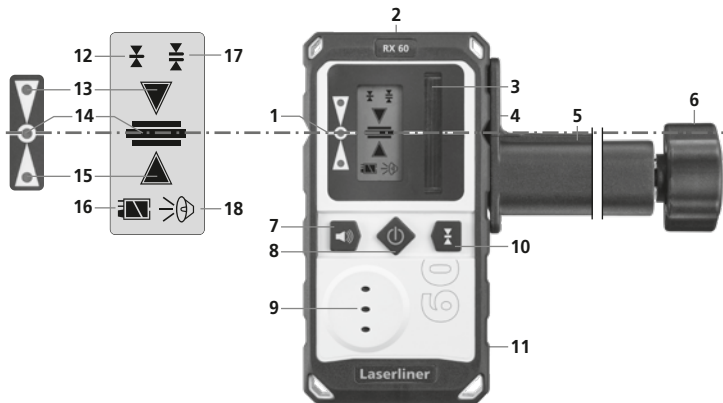
Vastuvõtja võimaldab kiireid reageerimisaegu – kiire tuvastamine säästab tööaega.



Paljudel mõõteriistadel võimaldab optimaalset töötamist magnetiline kinnihoidmine. Käed on teiste töövõtete jaoks vaba.



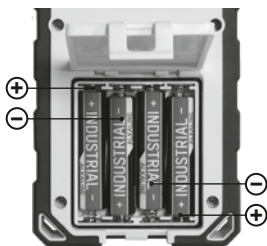
Kaitse tolmu ja vee eest – mooteriistu iseloomustab eriline kaitustus tolmu ning vihma eest.



- | | |
|--|---|
| <p>1 Ümberringi jooksev märgistussoon</p> <p>2 Peamagnet</p> <p>3 Laserkiire vastuvõtuväli</p> <p>4 Ühenduskruvi (tagakülg)</p> <p>5 Universaalhoidik</p> <p>6 Kinnituskruvi moodulattidele</p> <p>7 Helisignaali SISSE / VÄLJA</p> <p>8 SISSE- / VÄLJA-lüliti</p> <p>9 Valjuhääldi</p> <p>10 Ümberlülitus: täppisala - vabakäeala</p> <p>11 Patareilaegas (tagakülg)</p> | <p>12 Täppisala: Väiksema tolerantsiga näit täpsemaks väljajoondamiseks (nt moodulattidega)</p> <p>13 Käsivastuvõtja ülalpool laserinivood</p> <p>14 Täpselt laserinivool</p> <p>15 Käsivastuvõtja allpool laserinivood</p> <p>16 Patarei laetusseisundi näit</p> <p>17 Vabakäeala: Suurema tolerantsiga näit jämedamaks väljajoondamiseks käsitsi</p> <p>18 Helitugevuse näit</p> |
|--|---|

1 Patareide sisestamine

Avage patareide kast (11) ja asetage patareid sisse nii, nagu sümbolil näidatud. Pöörake sealjuures tähelepanu õigele polaarsusele.



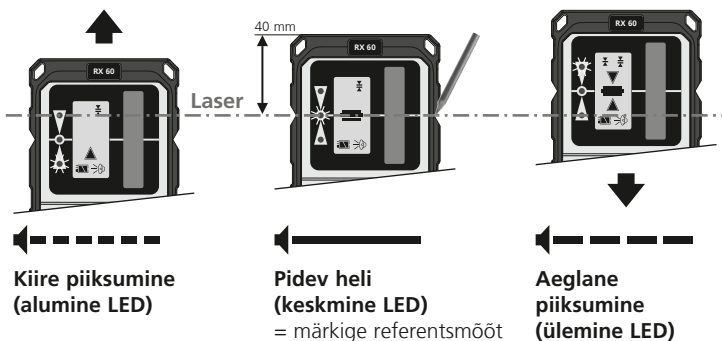
2 Töötamine laservastuvõtjaga RX

Nivelleerimiseks suurtel kaugustel või heleda valguse korral kasutage laservastuvõtjat RX. Lülitage see klahviga 8 sisse.

Lülitage joonlaser käsivastuvõtumoodusesse. Nüüd pulseerivad laserjooned kõrge sagedusega ning muutuvad tumedamaks. Laservastuvõtja tuvastab pulseerimise kaudu laserjooni kuni max 60 m kauguselt.

Nüüd liigutage laservastuvõtja vastuvõtuvälja (3) läbi laserjoonte üles ja alla, kuni süttib keskmine LED. Nüüd märkige referentsmõõt.

! Jälgige, et peegeldavad pinnad ei reflekteeriks laserkiiri. Need refleksioonid võivad põhjustata väärnäite.



! Laserjoonte valgusintensiivsus on suurim keskel ja väheneb otstes. Seetõttu võib laservastuvõtja maksimaalne vastuvõtupiirkond väheneda.

! Otsese päikesekiirguse puhul võib laseri vastuvõtuvõime väheneda.

Kasutamine koos mõõdulatiga

Laservastuvõtjat RX saab universaalhoidikuga mõõdulattidele kinnitada. Painduvat mõõdulatti soovitatakse kõigi maapinna-kõrguste mõõtmiste jaoks. Sellega saate arvutusi tegemata kõrguseerinevused vahetult kindlaks määrata.



Oht tugevate magnetväljade tõttu

Tugevad magnetväljad võivad aktiivsete kehaliste abivahenditega (nt südamestimulaatorid) inimestele ja elektromehaanilistele seadmetele (nt magnetkaardid, mehaanilised kellad, peenmehaanika, kõvakettad) kahjulikke mõjusid avaldada.

Inimestele mõjuvate tugevate magnetväljadega seonduvalt tuleb arvesse võtta vastavaid siseriiklikke nõuded ja eeskirju, näiteks Saksamaa Liitvabariigi ametiliitude eeskirja BGV B11 §14 „Elektromagnetilised väljad“.

Hoidke häiriva mõjutuse vältimiseks magnetid alati ohustatud implantaatidest ja seadmetest vähemalt 30 cm kaugusel.

Juhised hoolduse ja hoolitsuse kohta

Puhastage kõik komponendid kergelt niisutatud lapiga ja vältige puhastus-, küürimisvahendite ning lahustite kasutamist. Võtke patareid(d) enne pikemat ladustamist välja. Ladustage seadet puhtas, kuivas kohas.

Tehnilised andmed

(Jätame endale õiguse tehnilisteks muudatusteks. 22W02)

Laseri vastuvõtuala	max 60 m
Vastuvõtumooduli pikkus	45 mm
Kaitseklass	IP 66
Automaatne väljalülitus	pärast 5 minutit (muutumatu ekraaninäidu korral)
Toitepinge	4 x 1,5V LR03 (AAA)
Käituskestus	u 80 tundi
Töötingimused	0°C ... 40°C, õhuniiskus max 80% rH, mittekondenseeruv, töökõrgus max 4000 m üle NN (normaalnull)
Ladustamistingimused	-10°C ... 70°C, õhuniiskus max 80% rH
Kaal	215 g (sh akud / ilma universaalhoidikuta)
Mõõtmed (L x K x S)	75 x 148 x 22 mm (ilma universaalhoidikuta)

ELi nõuded ja utiliseerimine

Seade täidab kõik nõutavad normid vabaks kaubavahetuseks EL-i piires.

Käesolev toode on elektriseade ja tuleb vastavalt Euroopa direktiivile elektri- ja elektroonikaseadmete jäätmete kohta eraldi koguda ning kõrvaldada.

Edasised ohutus- ja lisajuhised aadressil:

www.laserliner.com





Citiți integral instrucțiunile de exploatare, caietul însoțitor „Indicații privind garanția și indicații suplimentare” precum și informațiile actuale și indicațiile apăsând link-ul de internet de la capătul acestor instrucțiuni. Urmați indicațiile din cuprins. Acest document trebuie păstrat și la predarea mai departe a aparatului.

Funcție / Utilizare

Receptor laser pentru toate razele laser roșu cu tehnologie RX-READY

Indicații generale de siguranță

- Utilizați aparatul exclusiv conform destinației sale de utilizare cu respectarea specificațiilor.
- Aparatele de măsură și accesoriile nu constituie o jucărie. A nu se lăsa la îndemâna copiilor.
- Aparatul nu trebuie să fie modificat constructiv.
- Nu expuneți aparatul la solicitări mecanice, temperaturi ridicate, umiditate sau vibrații puternice.
- Aparatul nu trebuie să mai fie folosit atunci când una sau mai multe dintre funcțiile acestuia s-au defectat sau nivelul de încărcare a bateriilor este redus.

Indicații de siguranță

Manipularea cu razele electromagnetice

- Aparatul de măsură respectă prescripțiile și valorile limită pentru compatibilitatea electromagnetică în conformitate cu directiva EMC 2014/30/UE.
- Trebuie respectate limitările locale de funcționare de ex. în spitale, în aeroporturi, la benzinării, sau în apropierea persoanelor cu stimulatori cardiace. Există posibilitatea unei influențe periculoase sau a unei perturbații de la și din cauza aparatelor electrice.

Proprietăți speciale ale produsului și funcții

HIGH !
SPEED !

Receptorul grabeste timpul de raspuns – detectia rapida accelereaza timpii de lucru.

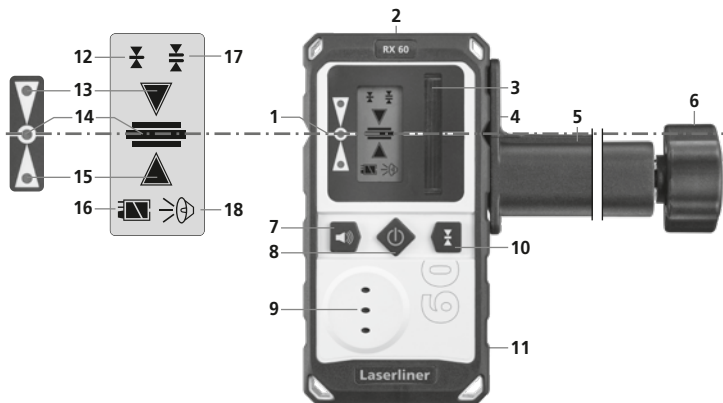


magnetic

Pentru numeroase instrumente de masurare, cheia pentru o utilizare optima este adeziunea magnetica. Aceasta permite eliberarea mainilor si executarea altor sarcini.



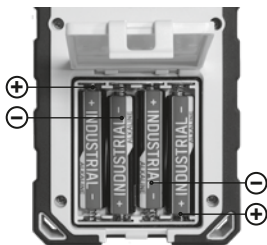
Protecție împotriva prafului și a apei – Aparatele sunt caracterizate printr-o protecție specială împotriva prafului și ploii.



- | | |
|---|--|
| <p>1 Fantă de marcare circulară</p> <p>2 Magnet cap</p> <p>3 Câmp de recepționare rază laser</p> <p>4 Șurub de conectare (partea posterioară)</p> <p>5 Suport universal</p> <p>6 Șurub de fixare pentru riglă gradată</p> <p>7 Semnal acustic
PORNIRE / OPRIRE</p> <p>8 Întrerupător
PORNIT / OPRIT</p> <p>9 Difuzor</p> <p>10 Comutare: domeniu setare fină, domeniu mână liberă</p> | <p>11 Compartiment baterii (partea posterioară)</p> <p>12 Domeniu de setare fină: Afișaj cu toleranță mică, pentru setări fine (de ex. cu riglă gradată)</p> <p>13 Receptor manual peste nivelul laser</p> <p>14 Exact la nivelul laserului</p> <p>15 Receptor manual sub nivelul laserului</p> <p>16 Afișaj stare de încărcare a bateriilor</p> <p>17 Domeniu mâini libere: Afișaj cu toleranță mare pentru ajustarea grosieră de mână</p> <p>18 Afișaj volum</p> |
|---|--|

1 Introducerea bateriilor

Se deschide compartimentul de baterii (11) și se introduc bateriile conform simbolurilor de instalare. Se va respecta polaritatea corectă.



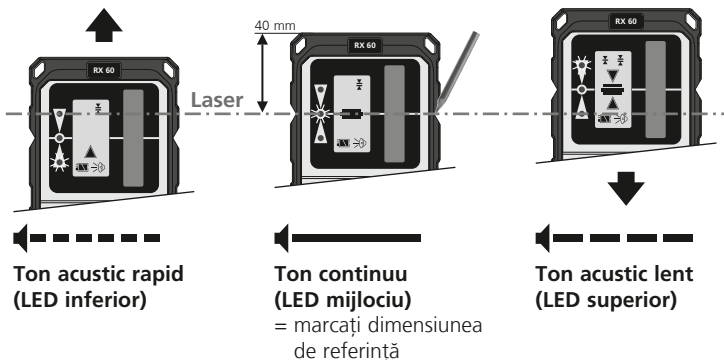
2 Lucrul cu receptorul laser RX

Utilizați pentru nivelarea la distanțe mari sau la luminozitate mare receptorul laser RX. Porniți-l cu tasta 8.

Laserul liniar se comută în modul de recepționare manual. Acum liniile laser pulsează cu o frecvență înaltă și liniile laser devin mai întunecate. Receptorul laser recunoaște prin aceste pulsații liniile laser până la max. 60 m distanță.

Mișcați acum câmpul de recepție (3) al receptorului laser prin liniile laser înainte și înapoi până când se aprinde LED-ul din mijloc. Marcați acum cota de referință.

! Acordați atenție faptului că razele laser nu sunt reflectate de suprafețele care oglindesc. Aceste reflectări pot cauza afișarea eronată.

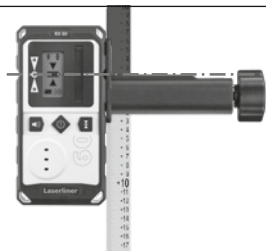


! Intensitatea luminii liniilor laser este maximă în mijloc și se reduce în capetele laterale. În acest fel se poate reduce zona de recepție maximă a receptorului laser.

! În cazul razelor solare directe raza de acțiune a receptorului laser se poate reduce.

Utilizare cu rigla de măsură

Receptorul laser RX poate fi fixat cu suportul universal de riglele de măsurare. Rigla de măsurare flexibilă este recomandată pentru toate măsurătorile de la nivelul pardoselii. Cu aceasta puteți determina diferențele de înălțime direct fără a calcula.



Pericol din cauza câmpurilor magnetice puternice

Câmpurile magnetice puternice pot cauza influențe dăunătoare persoanelor cu aparate medicale corporale active (de ex. stimulatoare cardiace) și asupra aparatelor electromagnetice (de ex. carduri magnetice, ceasuri mecanice, mecanică fină, plăci dure).

În privința influenței câmpurilor magnetice puternice asupra persoanelor respectați reglementările naționale și prescripțiile corespunzătoare precum este în Republica Federală Germană Regulamentul BGV (Asociației Profesionale) B11 §14 „câmpurile electromagnetice”.

Pentru a evita influențele perturbatoare țineți magneții tot timpul la o distanță de minim 30 cm de implanturile cu potențial de pericol și aparate.

Indicații privind întreținerea și îngrijirea

Curățați toate componentele cu o lavetă ușor umedă și evitați utilizarea de agenți de curățare, abrazivi și de dizolvare. Scoateți bateria/ile înaintea unei depozitări de durată. Depozitați aparatul la un loc curat, uscat.

Date tehnice (ne rezervăm dreptul la modificări tehnice. 22W02)

Domeniu de recepție laser	max. 60 m
Lungime unitate de recepție	45 mm
Clasa de protecție	IP 66
Oprire automată	după 5 minute (dacă nu se modifică afișajul display-ului)
Alimentare curent	4 x 1,5V LR03 (AAA)
Durata de funcționare	cca. 80 ore
Condiții de lucru	0°C ... 40°C, umiditate aer max. 80% rH, fără formare condens, înălțime de lucru max. 4000 m peste NN (nul normal)
Condiții de depozitare	-10°C ... 70°C, umiditate aer max. 80% rH
Greutate	215 g (incl. baterii / fără prindere universală)
Dimensiuni (L x Î x A)	75 x 148 x 22 mm (fără prindere universală)

Prevederile UE și debarasarea

Aparatul respectă toate normele necesare pentru circulația liberă a mărfii pe teritoriul UE.

Acest produs este un aparat electric și trebuie colectat separat și debarasat în conformitate cu normativa europeană pentru aparate uzate electronice și electrice.

Pentru alte indicații privind siguranța și indicații suplimentare vizitați:

www.laserliner.com





Прочетете изцяло ръководството за експлоатация, приложената брошура „Гаранционни и допълнителни инструкции“, както и актуалната информация и указанията в препратката към интернет в края на това ръководство. Следвайте съдържащите се в тях инструкции. Този документ трябва да бъде съхранен и да бъде предаден при предаването на устройството.

Функция / Използване

Лазерен приемник за всички червена линейни лазери с технология RX-READY

Общи инструкции за безопасност

- Използвайте прибора единствено съгласно предназначението за употреба в рамките на спецификациите.
- Измервателните уреди и принадлежностите не са играчки за деца. Да се съхраняват на място, недостъпно за деца.
- Приборът не трябва да се променя конструктивно.
- Не излагайте уреда на механично натоварване, екстремни температури, влага или прекалено високи вибрации.
- Уредът не трябва да се използва повече, ако една или няколко функции откажат или ако зарядът на батериите е нисък.

Инструкции за безопасност

Работа с електромагнитно лъчение

- Измервателният уред спазва предписанията и граничните стойности за електромагнитната съвместимост съгласно Директива 2014/30/ЕС за електромагнитната съвместимост (EMC).
- Трябва да се спазват локалните ограничения в работата, като напр. в болници, в самолети, на бензиностанции или в близост до лица с пейсмейкъри. Съществува възможност за опасно влияние или смущение от електронни уреди.

Специални характеристики на продукта и функции

HIGH ↑
SPEED ↓

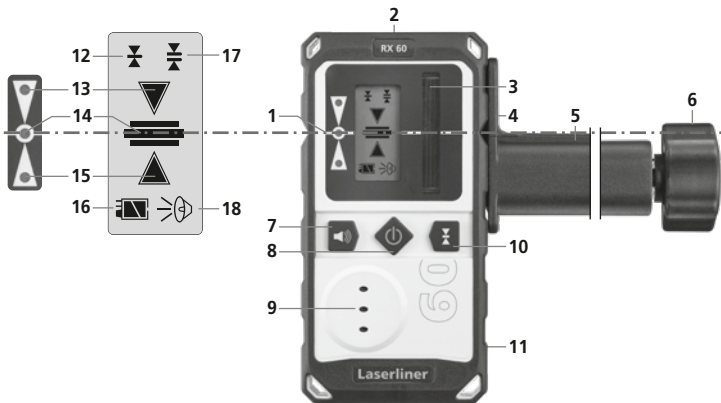
Приемникът ускорява времето за отговор – бързото откриване/прихващане ускорява работния процес.



Ключът към оптимална работа при много измервателни уреди е магнитното прикрепяне. То позволява на ръцете да останат свободни, за да извършват други действия.



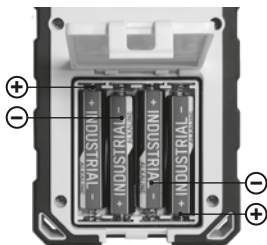
Защита срещу прах и вода- измервателните уреди се характеризират със специфична защита срещу прах и дъжд.



- | | |
|---|---|
| <p>1 Обиколен канал на маркиране</p> <p>2 Магнитна глава</p> <p>3 Приемачо поле на лазерния лъч</p> <p>4 Крепежен винт (задна страна)</p> <p>5 Универсална стойка</p> <p>6 Закрепващ винт за измервателна лата</p> <p>7 Звук сигнал ВКЛ/ИЗКЛ</p> <p>8 Превключвател ВКЛ/ИЗКЛ</p> <p>9 Високоговорител</p> <p>10 Превключване: Фина зона Зона на свободно движение</p> <p>11 Батерийно отделение (задна страна)</p> | <p>12 Фина зона: Показание с по-малък толеранс, за фино насочване (например с измервателна лата)</p> <p>13 Ръчен приемник над нивото на лазера</p> <p>14 Точно в лазерно ниво</p> <p>15 Ръчен приемник под нивото на лазера</p> <p>16 Индикация състояние на пълнене на батерията</p> <p>17 Зона на свободно движение: Показание с по-голям толеранс, за грубо насочване с ръка</p> <p>18 Показание на силата на звука</p> |
|---|---|

1 Поставяне на батериите

Отворете гнездото за батерии (11) и поставете батериите според инсталационните символи. При това следете за правилна полярност.



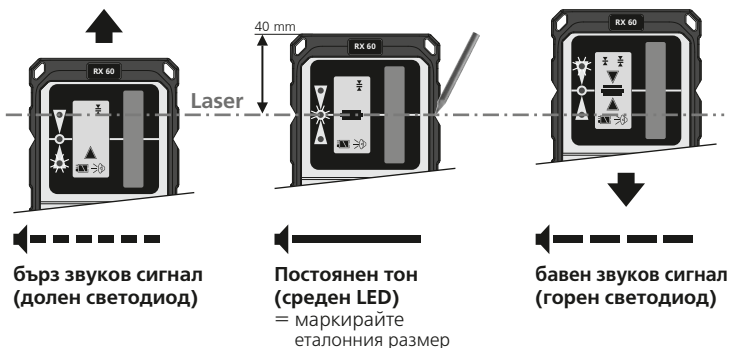
2 Работа с лазерния приемник RX

За нивелиране на големи разстояния или при висока яркост използвайте лазерния приемник RX. Включете го с бутон 8.

Включете линейния лазер в режим Ръчен приемник. Лазерните линии сега ще пулсират с голяма честота, което ги прави по-тъмни. Лазерният приемник може да засече три пулсиращи лазерни линии на максимално разстояние от 60 м.

Движете приемното поле (3) на лазерния приемник през лазерните линии нагоре и надолу, докато средният светодиоди светне. Сега маркирайте референтния размер.

! Обърнете внимание лазерните линии да не се отразяват от огледални повърхности. Тези отражения може да доведат до грешни показания.





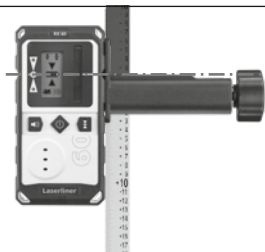
Интензитета на лазерната светлина е най-силна в средата и намалява към в краищата на линиите. По този начин може да се намали максималният обхват на приемане на лазерния приемник.



При директно слънчево греење може да се намали обхватът на лазерния прием.

Използване с мерна линия

Лазерният приемник RX може да бъде прикрепен към измервателните уреди чрез универсална конзола. Flexi измервателен уред е винаги препоръчван, когато се измерват височини от пода. Той позволява определянето на височините директно без изчисления.



Опасност поради силни магнитни полета

Силните магнитни полета могат да причинят неблагоприятно въздействие върху лица с активни медицински импланти (напр. пейсмейкъри) или върху електромагнитни устройства (напр. магнитни карти, механични часовници, инструменти за фина механика, твърди дискове).

По отношение на въздействието на силни магнитни полета върху хора трябва да се спазват съответните национални разпоредби и предписания, като например валидния за Федерална република Германия регламент на професионалната асоциация BGV B11 §14 „Електромагнитни полета“.

За да избегнете вредни въздействия, дръжте магнитите винаги на разстояние от най-малко 30 см от съответните чувствителни импланти и уреди.

Указания за техническо обслужване и поддръжка

Почиствайте всички компоненти с леко навлажнена кърпа и избягвайте използването на почистващи и абразивни препарати и разтворители. Сваляйте батерията/батериите преди продължително съхранение. Съхранявайте уреда на чисто и сухо място.

Технически характеристики

(Запазва се правото за технически изменения. 22W02)

Диапазон на приемане на лазера	макс. 60 m
Дължина на приемния блок	45 mm
Клас на защита	IP 66
Автоматично изключване	след 5 минути (при непроменена индикация на дисплея)
Електрозахранване	4 x 1,5V LR03 (AAA)
Срок на експлоатация	около 80 часа
Условия на работа	0°C ... 40°C, относителна влажност на въздуха макс. 80%, без наличие на конденз, работна височина макс. 4000 м над морското равнище
Условия за съхранение	-10°C ... 70°C, относителна влажност на въздуха макс. 80%
Тегло	215 g (вкл. батерии / без универсален държач)
Размери (Ш x В x Д)	75 x 148 x 22 mm (без универсален държач)

ЕС-разпоредби и изхвърляне

Уредът изпълнява всички необходими стандарти за свободно движение на стоки в рамките на ЕС.

Този продукт е електрически уред и трябва да се събира и изхвърля съгласно европейската директива относно отпадъците от електрическо и електронно оборудване (ОЕЕО).

Още инструкции за безопасност и допълнителни указания ще намерите на адрес:

www.laserliner.com



! Διαβάστε προσεκτικά τις οδηγίες χρήσης, το συνημμένο τεύχος „Εγγύηση και πρόσθετες υποδείξεις“ καθώς και τις τρέχουσες πληροφορίες και υποδείξεις στον σύνδεσμο διαδικτύου στο τέλος αυτών των οδηγιών. Τηρείτε τις αναφερόμενες οδηγίες. Αυτές οι οδηγίες θα πρέπει να φυλάσσονται και να παραδίδονται μαζί με τη συσκευή στον επόμενο χρήστη.

Λειτουργία / χρήση

Δέκτης λέιζερ για όλα τα κόκκινων γραμμικά λέιζερ με τεχνολογία RX-READY

Γενικές υποδείξεις ασφαλείας

- Χρησιμοποιείτε τη συσκευή αποκλειστικά σύμφωνα με το σκοπό χρήσης εντός των προδιαγραφών.
- Οι συσκευές και ο εξοπλισμός δεν είναι παιχνίδι. Να φυλάσσεται μακριά από παιδιά.
- Δεν επιτρέπεται η κατασκευαστική τροποποίηση της συσκευής.
- Μην εκθέτετε τη συσκευή σε μηχανική καταπόνηση, πολύ υψηλές θερμοκρασίες, υγρασία ή έντονους κραδασμούς.
- Η συσκευή δεν επιτρέπεται να χρησιμοποιείται πλέον, εφόσον υπάρξει βλάβη σε μία ή περισσότερες λειτουργίες ή εξασθενήσει η μπαταρία.

Υποδείξεις ασφαλείας

Αντιμετώπιση της ηλεκτρομαγνητικής ακτινοβολίας

- Η συσκευή μέτρησης τηρεί τις προδιαγραφές και οριακές τιμές περι ηλεκτρομαγνητικής συμβατότητας σύμφωνα με την Οδηγία EMC-2014/30/ΕΕ.
- Θα πρέπει να δίνεται προσοχή στους κατά τόπους περιορισμούς της λειτουργίας των συσκευών π.χ. σε νοσοκομεία ή αεροπλάνα., σε πρατήρια καυσίμων, ή κοντά σε άτομα με βηματοδότη. Υπάρχει πιθανότητα εμφάνισης βλαβών ή αρνητικής επίδρασης από και μέσω ηλεκτρονικών συσκευών.

Ιδιαίτερες ιδιότητες προϊόντος και λειτουργίες

HIGH !
SPEED !

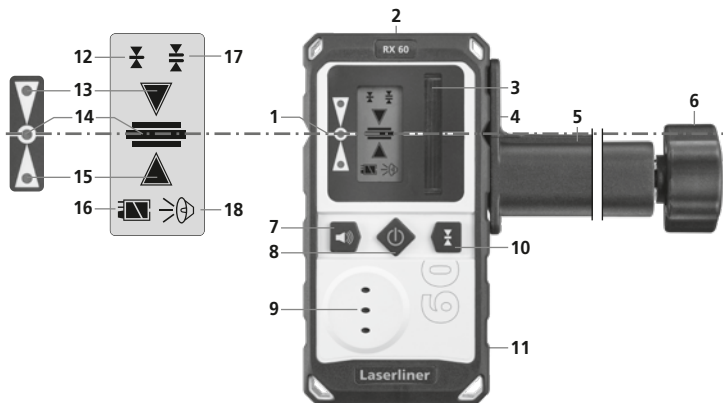
Ο δέκτης επιτρέπει γρήγορους χρόνους αντίδρασης – και μία γρήγορη αναγνώριση εξοικονομεί χρόνο εργασίας.



Η εργασία διευκολύνεται όταν υπάρχουν πολλές συσκευές μέτρησης χάρη στην καλή μαγνητική πρόσφυση. Τα χέρια είναι ελεύθερα για άλλες εργασίες.



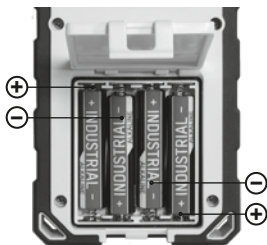
Προστασία από σκόνη και νερό - Για τη συσκευή έχει προβλεφθεί ιδιαίτερη προστασία από σκόνη και βροχή.



- | | |
|--|---|
| <p>1 Περιμετρική εγκοπή σήμανσης</p> <p>2 Μαγνήτης κεφαλής</p> <p>3 Πεδίο λήψης ακτίνας λέιζερ</p> <p>4 Συνδετική βίδα (πίσω πλευρά)</p> <p>5 Βάση γενικής χρήσης</p> <p>6 Βίδα στερέωσης για σταδίες</p> <p>7 Ηχητικό σήμα ON/OFF</p> <p>8 ON/OFF - Διακόπτης</p> <p>9 Ηχεία</p> <p>10 Αλλαγή: Περιοχή ακριβείας
Περιοχή ελεύθερης χειροκίνησης</p> <p>11 Θήκη μπαταριών (πίσω πλευρά)</p> | <p>12 Περιοχή ακριβείας: Ένδειξη με μικρότερη ανοχή, για ευθυγράμμιση ακριβείας (π.χ. με σταδίες)</p> <p>13 Χειροκίνητη λήψη πάνω από τη στάθμη λέιζερ</p> <p>14 Ακριβώς στη στάθμη λέιζερ</p> <p>15 Χειροκίνητη λήψη κάτω από τη στάθμη λέιζερ</p> <p>16 Ένδειξη κατάστασης φόρτισης μπαταρίας</p> <p>17 Ελεύθερη περιοχή: Ένδειξη με μεγαλύτερη ανοχή, για χονδρική ευθυγράμμιση με το χέρι</p> <p>18 Ένδειξη έντασης ήχου</p> |
|--|---|

1 Τοποθέτηση των μπαταριών

Ανοίξτε τη θήκη μπαταρίας (11) και τοποθετήστε τις μπαταρίες σύμφωνα με τα σύμβολα εγκατάστασης. Προσέξτε τη σωστή πολικότητα.



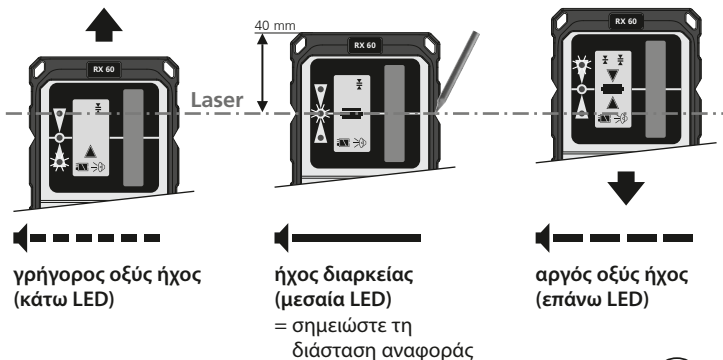
2 Εργασία με τον δέκτη λέιζερ RX

Χρησιμοποιείτε για χωροστάθμιση σε μεγάλες αποστάσεις ή υψηλή φωτεινότητα, τον δέκτη λέιζερ RX. Ενεργοποιήστε τον με το πλήκτρο 8.

Ενεργοποιήστε το γραμμικό λέιζερ με το πλήκτρο λειτουργίας χειροκίνητης λήψης. Τώρα πάλλονται οι γραμμές λέιζερ με μεγάλη συχνότητα και οι γραμμές λέιζερ γίνονται πιο σκούρες. Ο δέκτης λέιζερ αναγνωρίζει με αυτούς τους παλμούς τις γραμμές λέιζερ σε απόσταση έως το πολύ 60 m.

Κινήστε τώρα το πεδίο (3) του δέκτη λέιζερ διαμέσου των γραμμών λέιζερ προς τα πάνω και προς τα κάτω έως ότου ανάψει η μεσαία LED. Σημειώστε τώρα τη διάσταση αναφοράς.

! Προσέξτε να μη γίνεται αντανάκλαση των γραμμών λέιζερ σε επιφάνειες καθρέπτη. Η αντανάκλαση μπορεί να οδηγήσει σε λάθος ενδείξεις.





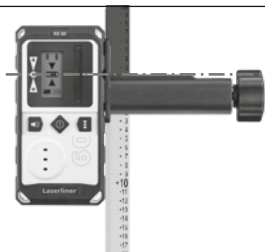
Η ένταση φωτός των γραμμών λέιζερ είναι εντονότερη στη μέση και μικρότερη στις άκρες. Έτσι μπορεί να μειωθεί η μέγιστη περιοχή λήψης του δέκτη λέιζερ.



Στην άμεση ηλιακή ακτινοβολία μπορεί να μειωθεί η μέγιστη εμβέλεια του δέκτη λέιζερ.

Εφαρμογή με σταδία

Ο δέκτης λέιζερ RX μπορεί να στερεωθεί σε σταδίες χρησιμοποιώντας τη βάση γενικής χρήσης. Η Flexi επεκτεινόμενη σταδία συνιστάται για όλες τις μετρήσεις υψών από δάπεδα. Με αυτήν μπορείτε να μετράτε κατευθείαν υψομετρικές διαφορές χωρίς πολύπλοκους υπολογισμούς.



Κίνδυνος λόγω ισχυρών μαγνητικών πεδίων

Ισχυρά μαγνητικά πεδία μπορεί να έχουν επιβλαβείς επιδράσεις σε άτομα με σωματικά βοηθήματα σε λειτουργία (π.χ. βηματοδότες) και σε ηλεκτρομηχανικές συσκευές (π.χ. μαγνητικές κάρτες, μηχανικά ρολόγια, μικρομηχανικές συσκευές, σκληρούς δίσκους).

Σχετικά με την επίδραση που έχουν τα ισχυρά μαγνητικά πεδία στα άτομα θα πρέπει να λαμβάνονται υπόψη οι εκάστοτε εθνικοί κανονισμοί και προδιαγραφές, όπως για παράδειγμα στην Ομοσπονδιακή Δημοκρατία της Γερμανίας η προδιαγραφή των επαγγελματικών ενώσεων BGV B11 Άρθρο 14 „Ηλεκτρομαγνητικά πεδία“.

Για να αποφύγετε ενοχλητικές παρεμβολές τηρείτε μία ελάχιστη απόσταση 30 cm ανάμεσα στους μαγνήτες και τα εμφυτεύματα και συσκευές.

Οδηγίες σχετικά με τη συντήρηση και φροντίδα

Καθαρίζετε όλα τα στοιχεία με ένα ελαφρώς υγρό πανί και αποφεύγετε τη χρήση δραστικών καθαριστικών και διαλυτικών μέσων. Αφαιρείτε την/τις μπαταρία/ες πριν από μία αποθήκευση μεγάλης διάρκειας. Αποθηκεύετε τη συσκευή σε έναν καθαρό, ξηρό χώρο.

Τεχνικά χαρακτηριστικά (Με επιφύλαξη τεχνικών αλλαγών. 22W02)

Περιοχή λήψης λείζερ	μέγ. 60 m
Εύρος μονάδας λήψης	45 mm
Κατηγορία προστασίας	IP 66
Αυτόματη απενεργοποίηση	μετά από 5 λεπτά (με αμετάβλητη ένδειξη οθόνης)
Παροχή ρεύματος	4 x 1,5V LR03 (AAA)
Διάρκεια λειτουργίας	περ. 80 ώρες
Συνθήκες εργασίας	0°C ... 40°C, υγρασία αέρα μέγ. 80% rH, χωρίς συμπύκνωση, ύψος εργασίας μέγ. 4000 m πάνω από το μέσο επίπεδο της θάλασσας
Συνθήκες αποθήκευσης	-10°C ... 70°C, υγρασία αέρα μέγ. 80% rH
Βάρος	215 g (περιλ. οι μπαταρίες / χωρίς βάση γενικής χρήσης)
Διαστάσεις (Π x Υ x Β)	75 x 148 x 22 mm (χωρίς βάση γενικής χρήσης)

Κανονισμοί ΕΕ και απόρριψη

Η συσκευή πληροί όλα τα αναγκαία πρότυπα για την ελεύθερη κυκλοφορία προϊόντων εντός της ΕΕ.

Το παρόν προϊόν είναι μία ηλεκτρική συσκευή και πρέπει να συλλέγεται ξεχωριστά και να απορρίπτεται σύμφωνα με την ευρωπαϊκή Οδηγία περί Ηλεκτρικών και ηλεκτρονικών παλιών συσκευών.

Περαιτέρω υποδείξεις ασφαλείας και πρόσθετες υποδείξεις στην ιστοσελίδα:

www.laserliner.com





V celoti preberite navodila za uporabo, priloženo knjižico „Garancijski in dodatni napotki“ ter aktualne informacije in napotke na spletni povezavi na koncu teh navodil. Upoštevajte vsebovana navodila. Ta dokument je treba shraniti in ga izročiti novemu lastniku ob predaji naprave.

Funkcija / Uporaba

Laserski sprejemnik za vse rdeče linijske laserje s tehnologijo RX-READY

Splošni varnostni napotki

- Napravo uporabljajte izključno v skladu z njenim namenom in tehničnimi specifikacijami.
- Merilne naprave in dodatki niso otroška igrača. Hranite jih nedostopno otrokom.
- Konstrukcije naprave se ne sme spreminjati.
- Naprave ne izpostavljajte mehanskim obremenitvam, visokim temperaturam, vlagi ali močnim vibracijam.
- Naprave ni več dovoljeno uporabljati, če se pokvari ena ali več funkcij ali je baterija prešibka.

Varnostni napotki

Ravnanje z elektromagnetnim sevanjem

- Merilnik je v skladu s predpisi in mejnimi vrednostmi za elektromagnetno združljivost v skladu z Direktivo EMC 2014/30/EU.
- Upoštevati je treba lokalne obratovalne omejitve npr. v bolnišnicah, na letalih, bencinskih črpalkah ali v bližini oseb s srčnim spodbujevalnikom. Obstaja možnost nevarnega vplivanja ali motenj elektronskih naprav in zaradi njih.

Posebne lastnosti izdelka

HIGH !
SPEED !

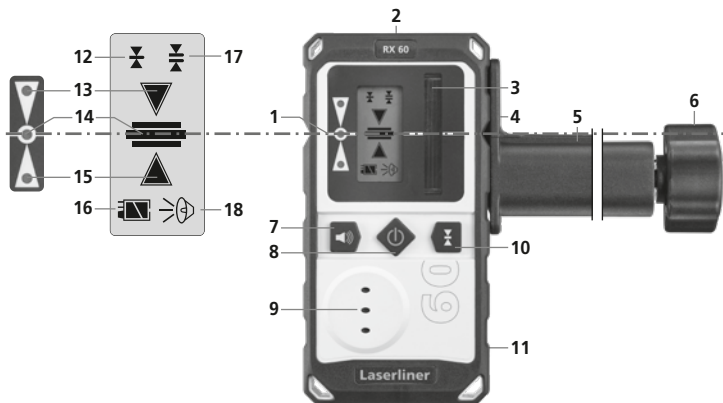
Sprejemnik omogoča hitre odzivne čase - hitro zaznavanje prihrani delovni čas.



Magnetno držalo omogoča optimalno delo s številnimi merilniki. Roke so namreč proste za druge delovne postopke.



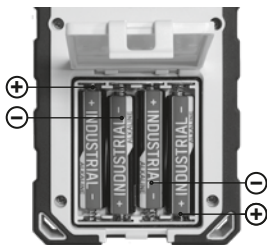
Zaščita pred prahom in vodo - napravo odlikuje posebna zaščita pred prahom in dežjem.



- 1** Obdajajoč označevalni utor
- 2** Magnet v glavi
- 3** Sprejemno polje laserskega žarka
- 4** Povezovalni vijak (hrbtna stran)
- 5** Univerzalno držalo
- 6** Pritrdilni vijak za merilne letve
- 7** VKLOP / IZKLOP zvočnega signala
- 8** Stikalo za VKLOP / IZKLOP
- 9** Zvočnik
- 10** Preklop: natančno območje, prostoročno območje
- 11** Prostor za baterijo (zadnja stran))
- 12** Natančno območje: Prikaz z manjšo toleranco, za natančno poravnavanje (npr. z merilnimi letvami).
- 13** Ročni sprejemnik nad nivojem laserja
- 14** Natančno na nivoju laserja
- 15** Ročni sprejemnik pod nivojem laserja
- 16** Prikaz stanja napolnjenosti baterije
- 17** Prostoročno območje: Prikaz z večjo toleranco, za grobo poravnavanje z roko.
- 18** Prikaz glasnosti

1 Uporaba z merilno letvijo

Odprite predal za baterije (11) in baterije vstavite skladno s simboli za namestitvev. Pri tem bodite pozorni na pravilno polarnost.



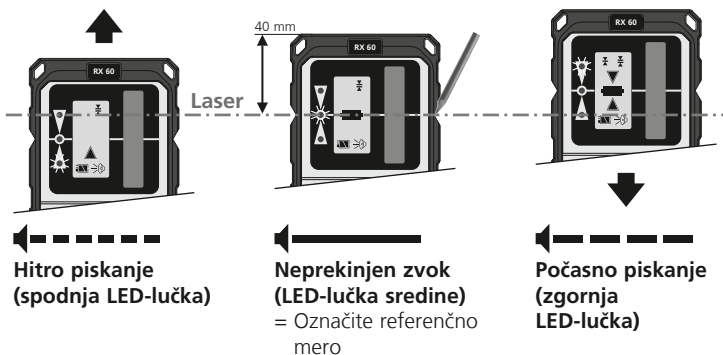
2 Delo z laserskim sprejemnikom RX

Za niveliranje na velikih razdaljah ali pri visoki svetlosti uporabite laserski sprejemnik RX. Vključite s tipko 8.

Linijski laser preklopite v način ročnega sprejemnika. Sedaj bodo laserske linije utripale z visoko frekvenco in postale temnejše. Na osnovi tega utripanja laserski sprejemnik prepozna laserske linije do najv. 60 m

Sedaj premikajte sprejemno polje (3) laserskega sprejemnika navzgor in navzdol skozi laserske linije, dokler ne zasveti sredinska LED-lučka. Sedaj označite referenčno mero.

- !** Pazite, da laserske linije ne odsevajo od zrcalnih površin. Odsevi lahko vodijo do napačnih prikazov.

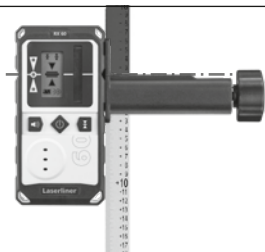


! Intenzivnost svetlosti laserske linije je na sredini največja in se proti koncem zmanjšuje. Zaradi tega se lahko zmanjša največje območje sprejema laserskega sprejemnika.

! Pri neposrednem sončnem sevanju se lahko domet laserskega sprejema zmanjša.

Uporaba z merilno letvijo

Laserski sprejemnik RX je mogoče s pomočjo univerzalnega držala pritrditi na merilne letve. Gibka merilna leteva je priporočljiva za vse meritve višin od tal. Z njo lahko neposredno in brez računanja izmerite vse višinske razlike.



Nevarnost zaradi močnih magnetnih polj

Močna magnetna polja lahko škodljivo vplivajo na ljudi z aktivnimi telesnimi pripomočki (npr. srčnimi spodbujevalniki) in na elektromehanske naprave (npr. magnetne kartice, mehanske ure, finomehaniko, trde diske).

Glede vpliva močnih magnetnih polj na ljudi je treba upoštevati posamezna nacionalna določila in predpise, kot je na primer v Zvezni republiki Nemčiji predpis poklicnega združenja BGV B11 člen 14 „Elektromagnetna polja“.

Da bi preprečili moteče vplivanje, naj bodo magneti od posameznih ogroženih vsadkov in naprav vedno oddaljen najmanj 30 cm.

Napotki za vzdrževanje in nego

Vse komponente čistite z rahlo navlaženo krpo in ne uporabljajte čistil, grobih čistil in topil. Pred daljšim skladiščenjem izvezite baterijo/e. Napravo hranite na čistem in suhem mestu.

Tehnični podatki (Tehnične spremembe pridržane. 22W02)

Območje sprejema laserja	max. 60 m
Dolžina sprejemnika	45 mm
Vrsta zaščite	IP 66
Samodejni izklop	po 5 minutah (pri nespremenjenem zaslonskem prikazu)
Električno napajanje	4 x 1,5V LR03 (AAA)
Čas delovanja	Pribl. 80 ur
Delovni pogoji	0°C ... 40°C, zračna vlažnost najv. 80 % RV, ne kondenzira, delovna višina najv. 4000 m nadmorske višine
Pogoji skladiščenja	-10°C ... 70°C, zračna vlažnost najv. 80 % RV
Teža	215 g (vklj. z baterijami/brez univerzalnega držala)
Dimenzije (Š x V x G)	75 x 148 x 22 mm (brez univerzalnega držala)

EU-določila in odstranjevanje med odpadke

Naprava ustreza vsem potrebnim standardom za prosto prodajo blaga v EU.

Ta izdelek je elektronska naprava in jo je treba zbirati in odstraniti ločeno v skladu z evropsko Direktivo za odpadno elektronsko in električno opremo.

Nadaljnje varnostne in dodatne napotke najdete pod:

www.laserliner.com





Olvassa el a kezelési útmutatót, a mellékelt „Garanciára vonatkozó és kiegészítő útmutatások” füzetet, valamint a jelen útmutató végén található internetes link alatti aktuális információkat és útmutatásokat. Kövesse az abban foglalt utasításokat. A jelen dokumentációt meg kell őrizni, és a lézeres készülék továbbadásakor mellékelni kell az eszközhöz.

Funkció / Használat

Lézervevő az összes RX-READY technológiájú vörös vonallézer számára

Általános biztonsági útmutatások

- A készüléket kizárólag a rendeltetési célnak megfelelően, a specifikációkon belül használja.
- A mérőkészülékek és tartozékok nem gyermekeknek való játékok. Gyermekek által el nem érhető helyen tárolandó.
- A készüléken szerkezeti módosítást nem szabad végrehajtani.
- Ne tegye ki a készüléket mechanikus terhelésnek, szélsőséges hőmérsékletnek, nedvességnek vagy erős rázkódásnak.
- Nem szabad használni a műszert, ha egy vagy több funkciója nem működik, vagy ha az elem gyenge.

Biztonsági utasítások

Tudnivalók az elektromágneses sugárzásról

- A mérőműszer megfelel a 2014/30/EU sz. EMC-irányelv elektromágneses összeférhetőségre vonatkozó előírásainak és határértékeinek.
- A pl. kórházakban, repülőgépeken, benzinkutakon vagy szívritmus-szabályozóval rendelkező személyek közelében történő használatra vonatkozó helyi korlátozásokat be kell tartani. Fennáll a lehetőség, hogy a sugárzás az elektronikus készülékeket veszélyesen befolyásolja vagy zavarja, ill. a készülékek vannak hasonló hatással a lézerre.

Különleges terméktulajdonságok

HIGH !
SPEED !

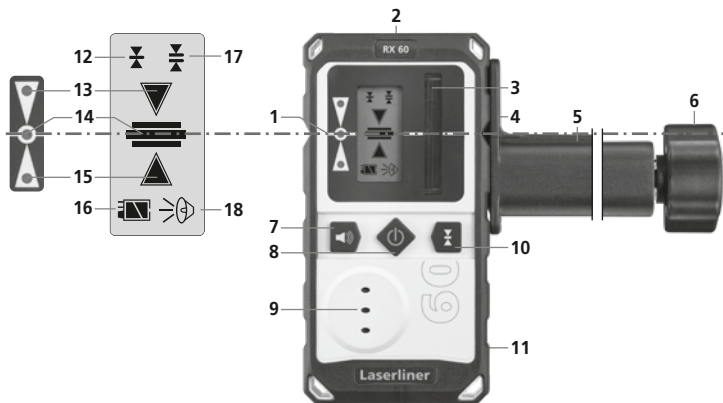
A vevő gyors reakcióidőket tesz lehetővé –
A gyors észlelés munkaidőt takarít meg.



Ha sok mérőkészüléket használnak, akkor a mágneses rögzítés optimális munkavégzést tesz lehetővé. A kezek felszabadulnak a többi munkafolyamathoz.



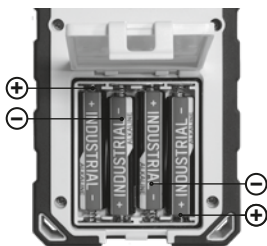
Por és víz ellen védett – A készülék por és víz elleni különleges védelmével tűnik ki.



- | | |
|--|--|
| <p>1 Körbefutó jelölőhorony</p> <p>2 Fejmágnes</p> <p>3 Lézersugár vételi terület</p> <p>4 Összekötőcsavar (hátdoldal)</p> <p>5 Univerzális tartó</p> <p>6 Rögzítőcsavar mérőlécekhez</p> <p>7 Hangjelzés BE / KI</p> <p>8 BE / KI kapcsoló</p> <p>9 Hangszóró</p> <p>10 Átkapcsolás: finom tartomány, szabadkezes tartomány</p> <p>11 Elemtartó rekesz (hátdoldal)</p> | <p>12 Finom tartomány: Kijelzés alacsonyabb tűréssel, finom beállításhoz (pl. mérőlécekkel).</p> <p>13 Kézi vevő a lézer szintje felett</p> <p>14 Pontosan a lézer szintjén</p> <p>15 Kézi vevő a lézer szintje alatt</p> <p>16 Akkutöltöttség kijelzése</p> <p>17 Szabadkezes tartomány: Kijelzés nagyobb tűréssel, kézzel történő durva beállításhoz.</p> <p>18 Hangerő kijelzése</p> |
|--|--|

1 Elemek behelyezése

Nyissa fel az elemtartó rekesz fedelét (11), és helyezze be az elemeket a telepítési jelölések szerint. Ennek során ügyeljen a helyes polaritásra.



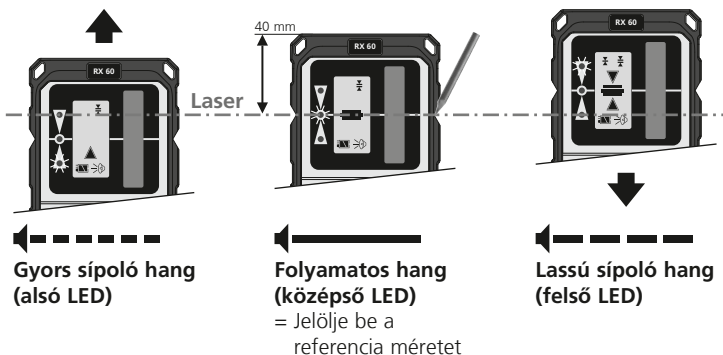
2 Az RX lézervervő használata

Nagy távolságokba végzett színtezésnél vagy nagy világosságnál használja az RX lézervervőt. Kapcsolja be a (8) gombbal.

Kapcsolja a vonallézert kézi vevő üzemmódba. Ekkor a lézervonalak magas frekvenciával pulzálnak és sötétebbek lesznek. A lézervervő a pulzálás által max. 60 m-ig ismeri fel a lézervonalakat.

Most mozgassa a lézervervő vevő mezőjét (B) a lézervonalakon keresztül fel- és lefelé addig, hogy a középső LED kigyulladjon. Most jelölje be a referenciaméretet.

! Ügyeljen arra, hogy a lézervonalak ne verődjenek vissza tükröződő felületekről. Az ilyen visszaverődések hibás kijelzéseket okozhatnak.





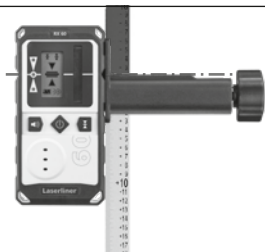
A lézervonalak fényintenzitása középen a legnagyobb, és a végeken a legalacsonyabb. Ezáltal csökkenhet a lézervevő maximális vételi tartománya.



Közvetlen napsugárzásnál a lézervétel hatótávolsága csökkenhet.

Használat mérőléccel

Az RX lézervevő az univerzális tartóval mérőlécekre rögzíthető. A flexibilis mérőléc minden padlószinten végzett méréshez ajánlható. A léccel történő számolás nélkül, közvetlenül lehet magasságkülönbségeket meghatározni.



Erős mágneses mezők miatti veszély

Az erős mágneses mezők káros hatást gyakorolhatnak aktív segédeszközökkel (pl. szívritmus-szabályozóval) élő emberekre, ill. elektromechanikus készülékekre (pl. mágneskártyákra, mechanikus órákra, finommechanikára, merevlemezekre).

Az erős mágneses mezők emberre gyakorolt hatása tekintetében figyelembe kell venni a mindenkori nemzeti rendelkezéseket és előírásokat, mint például a Német Szövetségi Köztársaságban a BGV B11 jelű szakmai szervezeti előírás 14. § „Elektro-mágneses mezők” c. szakaszát.

A zavaró hatás elkerülése érdekében ezeket a mágneseket mindig legalább 30 cm távolságra tartsa a veszélyeztetett implantátumoktól és készülékektől.

Karbantartási és ápolási útmutató

Tisztítson meg minden komponenst enyhén nedves kendővel, és kerülje a tisztító-, súroló- és oldószerek használatát. Hosszabb tárolás előtt távolítsa el az elemet/elemeket. A készüléket tiszta, száraz helyen tárolja.

Műszaki adatok (Fenntartjuk a műszaki változtatások jogát. 22W02)

Lézer vételi tartomány	max. 60 m
Vevőegység hossza	45 mm
Védelem típusa	IP 66
Automatikus lekapcsolás	5 perc elteltével (változatlan kijelzőmegjelenítésnél)
Áramellátás	4 x 1,5V LR03 (AAA)
Üzemelési idő	Kb. 80 óra
Működési feltételek	0°C ... 40°C, levegő páratartalom max. 80%rH, nem kondenzálódó, munkavégzési magasság max. 4000 m középptengerszint felett
Tárolási feltételek	-10°C ... 70°C, levegő páratartalom max. 80%rH
Tömeg	215 g (elemekkel / univerzális tartó nélkül)
Méretetek (Sz x Ma x Mé)	75 x 148 x 22 mm (univerzális tartó nélkül)

EU-rendeletek és ártalmatlanítás

A készülék megfelel az EU-n belüli szabad forgalmazásra vonatkozó minden szükséges szabványnak.

Ez a termék egy elektromos készülék és az elektromos és elektronikus berendezések hulladékairól szóló európai irányelv szerint szelektíven kell gyűjteni és ártalmatlanítani.

További biztonsági és kiegészítő útmutatások:

www.laserliner.com





Kompletne si prečítajte návod na použitie, priložený zošit „Záruka a dodatočné upozornenia“, ako aj aktuálne informácie a upozornenia na internetovom odkaze na konci tohto návodu. Dodržiavajte pokyny uvedené v týchto podkladoch. Tento dokument uschovajte a odovzdajte spolu s prístrojom.

Funkcia / Použitie

Laserový prijímač pre všetky líniové červeno lasery s technológiou RX-READY

Všeobecné bezpečnostné pokyny

- Prístroj používajte výlučne v súlade s účelom použitia v rámci špecifikácií.
- Meracie prístroje a ich príslušenstvo nie sú hračky.
Uschovajte mimo dosahu detí.
- Prístroj nesmiete po konštrukčnej stránke meniť.
- Prístroj nevystavujte mechanickému zaťaženiu, enormným teplotám, vlhkosti alebo silným vibráciám.
- Prístroj nesmiete používať, ak vypadne jedna alebo viaceré funkcie alebo je slabé nabitie batérie.

Bezpečnostné upozornenia

Zaobchádzanie s elektromagnetickým žiarením

- Merací prístroj dodržiava predpisy a hraničné hodnoty pre elektromagnetickú kompatibilitu podľa smernice EMC 2014/30/EÚ.
- Miestne prevádzkové obmedzenia, napr. v nemocniciach, lietadlách, na čerpacích staniciach alebo v blízkosti osôb s kardiostimulátorom sa musia dodržiavať. Existuje tu možnosť nebezpečného vplyvu alebo rušenia elektronických prístrojov a elektronickými prístrojmi.

Výnimočné vlastnosti produktu

HIGH ↑
SPEED ↓

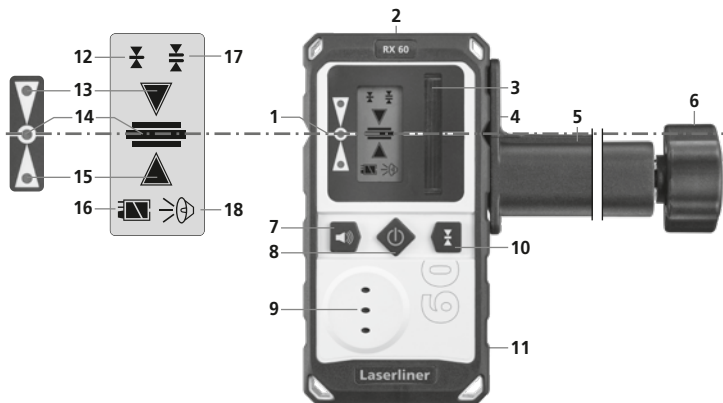
Prijímač umožňuje rýchle časy odozvy – rýchle rozpoznávanie šetrí pracovný čas.



Optimálnu prácu pri viacerých meraciach prístrojoch zabezpečí magnetická príľnavosť. Ruky tak máte voľné pre ďalšie operácie.



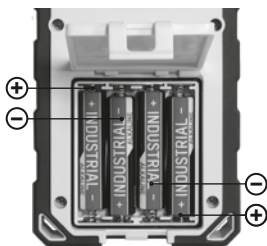
Ochrana pred prachom a vodou – zariadenie sa vyznačuje mimoriadnou ochranou pred prachom a dažďom.



- | | |
|---|--|
| <p>1 Obvodová označovacia drážka</p> <p>2 Magnet</p> <p>3 Prijímacie pole laserového lúča</p> <p>4 Spojovacia skrutka (zadná strana)</p> <p>5 Univerzálny držiak</p> <p>6 Upevňovacia skrutka na meracie laty</p> <p>7 Zvukový signál ZAP / VYP</p> <p>8 Spínač ZAP / VYP</p> <p>9 Reproduktor</p> <p>10 Prepínanie: Jemný rozsah, rozsah s otvoreným prístupom</p> <p>11 Priečnik na batérie (zadná strana)</p> | <p>12 Jemný rozsah: Ukazovateľ s menšou toleranciou, na presné vyrovnanie (napr. pomocou meracích lát)</p> <p>13 Ručný prijímač nad úrovňou lasera</p> <p>14 Presne v úrovni lasera</p> <p>15 Ručný prijímač pod úrovňou lasera</p> <p>16 Ukazovateľ stavu nabitia akumulátora</p> <p>17 Rozsah s otvoreným prístupom: Ukazovateľ s väčšou toleranciou, na hrubé vyrovnanie rúk</p> <p>18 Ukazovateľ hlasitosti</p> |
|---|--|

1 Vloženie batérií

Otvorte priečinok na batérie (11) a podľa inštalačných symbolov vložte batérie. Dbajte pritom na správnu polaritu.



2 Práca s laserovým prijímačom

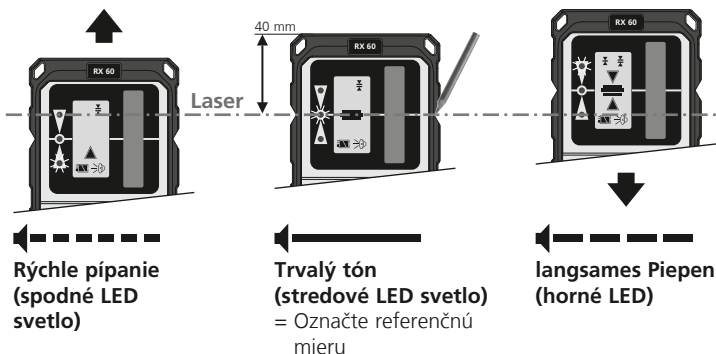
Pri nivelovaní na veľké vzdialenosti alebo pri nadmernej svetlosti použite laserový prijímač RX. Zapnete ho pomocou tlačidla 8.

Líniový laser prepnete do režimu ručného prijímača.

Teraz pulzujú laserové línie vo vysokej frekvencii a laserové línie tmavnú. Laserový prijímač rozpozná pomocou tohto pulzovanie laserové línie do max. 60 m.

Pohybujte prijímacím poľom (3) laserového prijímača cez laserové čiary nahor a nadol, kým sa nerozsvieti prostredná LED. Označte len referenčnú mieru.

! Dbajte na to, aby sa laserové línie neodrážali od zrkadlových plôch. Tieto odrazy môžu viesť k chybným zobrazeniam.





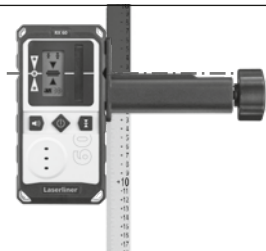
Intenzita jasu laserových línií je v strede najsilnejšia a na oboch koncoch slabšia. Tým sa môže maximálny prijímací dosah laserového prijímača skrátiť.



Na priamom slnečnom svetle sa môže dosah laserového príjmu znížiť.

Použitie meracej tyče

Laserový prijímač RX môže byť pomocou univerzálneho držiaka pripevnený k meracím tyčiam. Flexibilná meracia tyč sa odporúča na všetky merania výšok podlahy. Pomocou nej môžete priamo určiť výškové rozdiely bez toho, aby ste ich museli počítať.



Nebezpečenstvo v dôsledku silných magnetických polí

Silné magnetické polia môžu mať škodlivé účinky na osoby s aktívnymi telesnými pomôckami (napr. kardiostimulátor) a na elektromechanické prístroje (napr. magnetické karty, mechanické hodiny, jemnú mechaniku, pevné disky).

Vzhľadom na pôsobenie silných magnetických polí na osoby treba zohľadniť príslušné národné ustanovenia a predpisy, ako napr. v Spolkovej republike Nemecko odborový predpis BGV B11 §14 „Elektromagnetické polia“.

Aby ste zabránili rušivému vplyvu, držte magnety vždy vo vzdialenosti minimálne 30 cm od príslušného ohrozeného implantátu a prístrojov.

Pokyny pre údržbu a starostlivosť

Vyčistite všetky súčasti mierne navlhčenou handrou a vyhnite sa použitiu čistiacich, abrazívnych prostriedkov a rozpúšťadiel. Pred dlhším ukladaním vyberte von batériu/batérie. Prístroj skladujte na čistom, suchom mieste.

Technické údaje (Technické zmeny vyhradené. 22W02)

Prijímací dosah lasera	max. 60 m
Dĺžka prijímacej jednotky	45 mm
Krytie	IP 66
Automatické vypnutie	po 5 minútach (pri nezmenenom zobrazení displeja)
Napájanie prúdom	4 x 1,5V LR03 (AAA)
Životnosť	Cca 80 hod.
Pracovné podmienky	0°C ... 40°C, vlhkosť vzduchu max. 80%rH, bez kondenzácie, pracovná výška max. 4000 m nad morom (m n. m.)
Podmienky skladovania	-10°C ... 70°C, vlhkosť vzduchu max. 80%rH
Hmotnosť	215 g (vrát. batérií/bez univerzálneho držiaka)
Rozmery (Š x V x H)	75 x 148 x 22 mm (bez univerzálneho držiaka)

Ustanovenie EÚ a likvidácia

Prístroj spĺňa všetky potrebné normy pre voľný pohyb tovaru v rámci EÚ.

Tento výrobok je elektrické zariadenie a musí byť separátne zhromažďovaný a likvidovaný v súlade s európskou smernicou o odpade z elektrických a elektronických zariadení.

Ďalšie pokyny k bezpečnosti a doplnkové pokyny nájdete na:

www.laserliner.com





U potpunosti pročitajte upute za uporabu i priloženu brošuru „Jamstvo i dodatne napomene“ kao i najnovije informacije na internetskoj poveznici navedenoj na kraju ovih uputa. Slijedite upute koje se u njima nalaze. Ovaj dokument se mora čuvati na sigurnom mjestu i proslijediti dalje zajedno s uređajem.

Funkcija / Primjena

Prijamnik za sve crveno linijske lasere sa RX-READY tehnologijom

Opće sigurnosne upute

- Uređaj se smije koristiti samo u skladu s namjenom i unutar opsega specifikacija.
- Mjerni alati i pribor nisu igračke. Držati ih podalje od dohvata djece.
- Struktura uređaja ni na koji način ne smije biti izmijenjena.
- Ne izlagati uređaj mehaničkim naprezanjima, ekstremnim temperaturama, vlazi ili snažnim vibracijama.
- Uređaj se ne smije dalje koristiti ako mu otkazu jedna ili više funkcija ili ako je baterija slaba.

Sigurnosne upute

Ophođenje s s elektromagnetskim zračenjem

- Mjerni uređaj ispunjava propise o elektromagnetnoj kompatibilnosti i granične vrijednosti sukladno EMC direktivi 2014/30/EU.
- Mogu se primijeniti lokalna ograničenja pri radu – npr. u bolnicama, zra kopolovima, benzinskim crpkama ili u blizini ljudi s elektrostimulatorom srca. Elektronički uređaji mogu potencijalno uzrokovati opasnost ili smetnje ili biti izloženi opasnostima ili smetnjama.

Posebna svojstva proizvoda

HIGH ↑
SPEED ↓

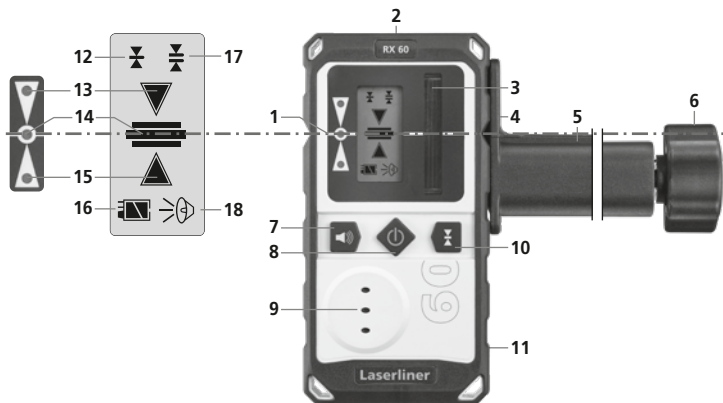
Prijemnik omogućava brza vremena reakcije – brzo prepoznavanje šteti radno vrijeme.



Magnetsko prijanjanje omogućava optimalan rad kod brojnih mjernih uređaja. Ruke su slobodne za druge radne postupke.



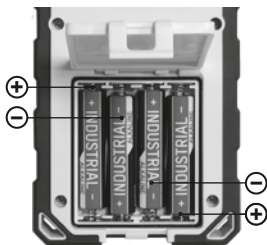
Zaštita od prašine i vode – Uređaj se odlikuje osobitom zaštitom od prašine i kiše.



- 1 Kontinuirani označni utor
- 2 Magnetna glava
- 3 Prijemno polje za lasersku zraku
- 4 Spojni vijak (stražnja strana)
- 5 Univerzalni držač
- 6 Pričvrtni vijak za mjerne letve
- 7 Zvuk ON/OFF
- 8 ON/OFF prekidač
- 9 Zvučnici
- 10 Prebacivanje: Fino područje, Slobodnoručno područje
- 11 Pretinac za bateriju (straga)
- 12 Fino područje: Prikaz s manjom tolerancijom, za fino centriranje (npr. pomoću mjernih letava)
- 13 Ručni prijemnik iznad razine lasera
- 14 Točno u razini lasera
- 15 Ručni prijemnik ispod razine lasera
- 16 Prikaz napunjenosti baterija
- 17 Slobodnoručno područje: Prikaz s većom tolerancijom, za grubo ručno centriranje
- 18 Prikaz glasnoće

1 Umetanje baterija

Otvoriti odjeljak za baterije (11) i umetnuti baterije u skladu sa simbolima za instalaciju. Pritom obratite pozornost na ispravan polaritet.



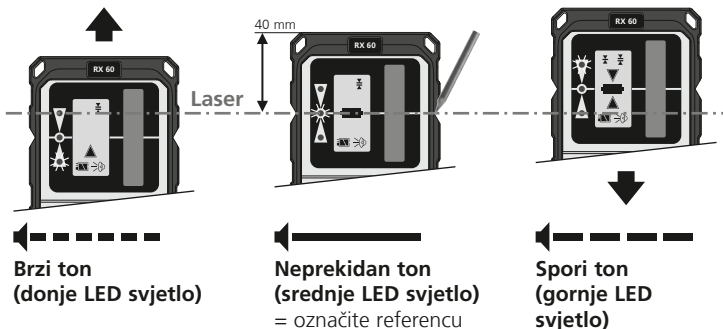
2 Rad s laserskim prijemnikom RX

Prijamnik RX je namijenjen za poravnanje na većim udaljenostima ili kada laserske linije nisu vidljive. Uključite ga pomoću tipke 8.

Postavite linijski laser u mod rada s prijemnikom. Laserske linije će sada pulsirati na višoj frekvenciji, tako da će biti tamnije. Takve pulsirajuće linije prijamnik može prepoznati do maksimalno 60 m duljine.

Pomičite zatim prijemno polje (3) laserskog prijemnika gore-dolje kroz laserske linije sve dok ne zasvijetli srednji LED. Označite zatim referentnu mjeru.

! Obratite pozornost da laserske linije ne bi bile reflektirane preko reflektivnih površina (npr. staklo). Takve refleksije mogu prouzročiti pogrešne indikacije.

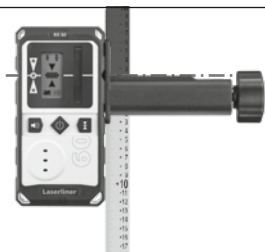


! Intenzitet laserskih linija je najjači u centru i postepeno slabi prema krajevima. To može smanjiti maksimalni domet prijemnika.

! U slučaju izravnog sunčevog zračenja domet laserskog prijemnika može se smanjiti.

Upotreba s mjeracima

Laserski prijemnik RX može se postaviti na mjerac s univerzalnim vijkom za stezanje. Fleksibilan mjerac visine se preporuča uvijek kod mjerenja visine od poda. Također dopušta utvrđivanje visine direktno bez ikakve potrebe za kalkulacijom.



Opasnost - jaka magnetska polja

Jaka magnetska polja mogu neposredno utjecati na osobe s ugrađenim medicinskim pomagalicama (npr. pacemaker), isto tako na elektromehaničke uređaje (npr. kartice, satovi, precizne mehanike, hard diskovi).

S obzirom na utjecaj jakog magnetskog polja na osobe, moraju se poštovati primjenjivi nacionalni propisi i propisi kao što su BGV B11 §14 „elektromagnetska polja“ (zaštita na radu - elektromagnetska polja) u Njemačkoj.

Kako biste izbjegli smetnje/prekide, uvijek držite umetak ili uređaj na sigurnoj udaljenosti od minimalno 30 cm od magneta.

Informacije o čišćenju i održavanju

Sve komponente čistiti vlažnom krpom i ne koristiti nikakva sredstva za čišćenje, abrazivna sredstva ni otapala. Prije duljeg skladištenja izvaditi bateriju (baterije). Spremiti uređaj na čisto i suho mjesto.

Tehnički podaci (Zadržavamo pravo na tehničke izmjene. 22W02)

Prijem laserske zrake	maks. 60 m
Duljina prijemne jedinice	45 mm
Stupanj zaštite	IP 66
Automatsko isključivanje	nakon 5 minute (ako se ne mijenja stanje na displeju)
Napajanje	4 x 1,5V LR03 (AAA)
Trajanje rada	oko 80 sati
Radni uvjeti	0°C ... 40°C, maks. vlaga 80% rH, bez kondenzacije, maks. nadmorska visina pri radu 4000 m
Uvjeti skladištenja	-10°C ... 70°C, maks. vlaga 80% rH
Masa	215 g (uklj. baterije / bez univerzalnog držača)
Dimenzije (Š x V x D)	75 x 148 x 22 mm (bez univerzalnog držača)

EU smjernice i zbrinjavanje otpada

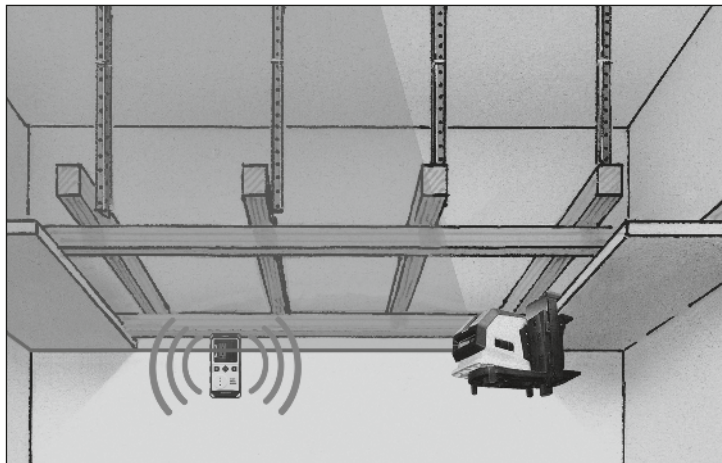
Uređaj ispunjava sve potrebne standarde za slobodno kretanje robe unutar EU.

Ovaj proizvod je električni uređaj i mora se prikupiti odvojeno za zbrinjavanje prema Europskoj direktivi o otpadu iz električne i elektroničke opreme.

Daljnje sigurnosne i dodatne napomene možete pronaći na:

www.laserliner.com





SERVICE



Umarex GmbH & Co. KG

– Laserliner –

Möhnestraße 149, 59755 Arnsberg, Germany

Tel.: +49 2932 638-300, Fax: +49 2932 638-333

info@laserliner.com

Umarex GmbH & Co. KG

Donnerfeld 2

59757 Arnsberg, Germany

Tel.: +49 2932 638-300, Fax: -333

www.laserliner.com



Laserliner